

## Držáky • pro odpružené elementy

### 22082.0206



#### Popis produktu

Držáky se použijí u odpružených elementů, hladkých, s prstencem (EH 22080) pro boční montáž.

#### Materiál

- Zinkový tlakový odlitek, niklovaný

#### Montáž

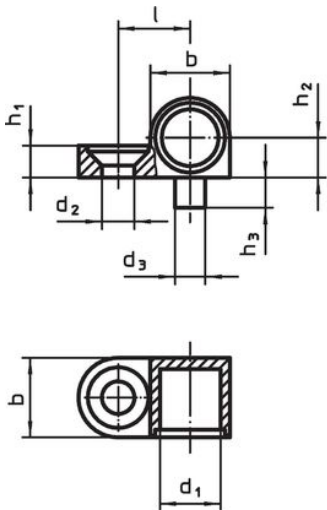
Levá, popř. pravá provedení (obr. 1 / obr. 3) jsou upevněna šroubem a jsou dodatečně jištěná proti otočení.

#### Další informace

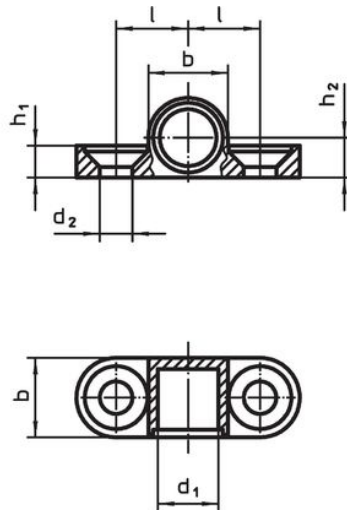
#### Odkazy

Vhodné pro odpružené elementy, hladké, s prstencem a kuličkou (EH 22080.)

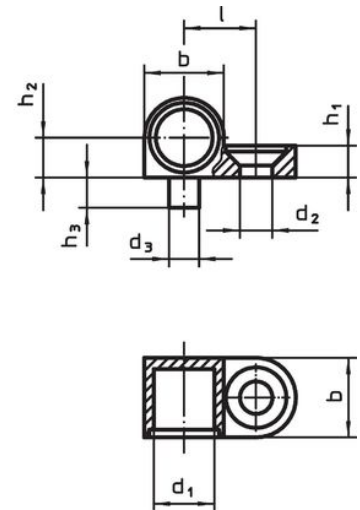
#### Výkres s rozměry



Obr. 1

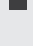


Obr. 2

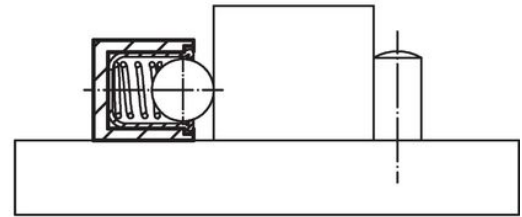


Obr. 3

#### Informace pro objednání

d <sub>1</sub>	d <sub>2</sub>	d <sub>3</sub> -0,05	b	Rozměry				l ±0,05	Odpovídající šroub [mm]	 [g]	Obj. č.
				h <sub>1</sub>	h <sub>2</sub> ±0,05	h <sub>3</sub>	[mm]				
pravý – obrázek 3											
6	3,2	3	8,5	3,2	4,25	3	7,5	M3	2,8	22082.0206	

## Příklad použití



## Shoda

### Vyhovuje RoHS

Obsahuje olovo - vyhovuje dle výjimek 6a / 6b / 6c

### Obsahuje látky SVHC >0,1% hm.

Obsahuje olovo - seznam SVHC [REACH] k 27.06.2024.

### Obsahuje látky Proposition 65



Olovo může při výskytu způsobit rakovinu a reprodukční poškození.  
<https://www.P65Warnings.ca.gov/>

### Bez konfliktních minerálů

Tento produkt neobsahuje žádné látky označené jako "konfliktní minerály" jako je tantal, cín, zlato nebo wolfram z Demokratické republiky Kongo nebo sousedních zemí.