

Držáky · pro odpružené elementy
22082.0108



Popis produktu

Držáky se použijí u odpružených elementů, hladkých, s prstencem (EH 22080) pro boční montáž.

Materiál

- Zinkový tlakový odlitek, niklovaný

Montáž

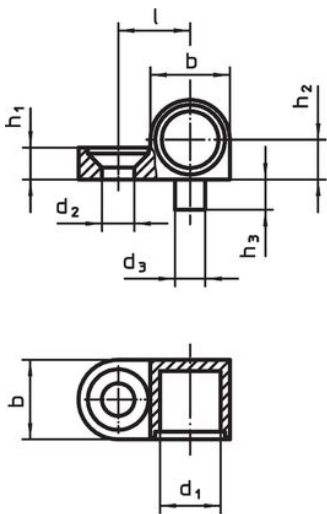
Levá, popř. pravá provedení (obr. 1 / obr. 3) jsou upevněna šroubem a jsou dodatečně jištěná proti otočení.

Další informace

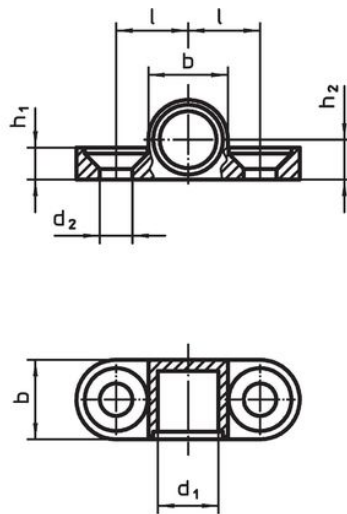
Odkazy

Vhodné pro odpružené elementy, hladké, s prstencem a kuličkou (EH 22080.)

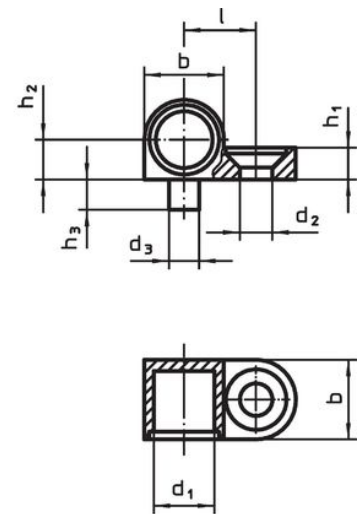
Výkres s rozměry



Obr. 1




Obr. 2

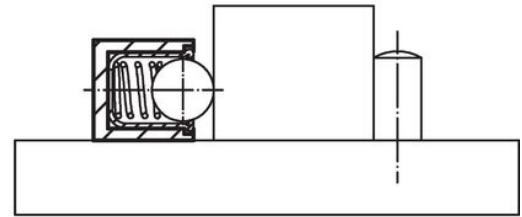


Obr. 3

Informace pro objednání

d ₁	d ₂	b	Rozměry			l	Odpovídající šroub		Obj. č.
			h ₁	h ₂ ±0,05	[mm]				
oboustranné – obrázek 2									
8	4,3	10,5	4,2	5,25	9,5	M4	6,5	22082.0108	

Příklad použití



Shoda

Vyhovuje RoHS

Obsahuje olovo - vyhovuje dle výjimek 6a / 6b / 6c

Obsahuje látky SVHC >0,1% hm.

Obsahuje olovo - seznam SVHC [REACH] k 23.01.2024

Obsahuje látky Proposition 65



Olovo může při výskytu způsobit rakovinu a reprodukční poškození.
<https://www.P65Warnings.ca.gov/>

Bez konfliktních minerálů

Tento produkt neobsahuje žádné látky označené jako "konfliktní minerály" jako je tantal, cín, zlato nebo wolfram z Demokratické republiky Kongo nebo sousedních zemí.