

Odpružené elementy • hladké provedení, bez prstence, s otáčivou kuličkou

22081.0330



Popis produktu

Odpružené elementy mohou být použity k aretaci, také jako přitlačný nebo odtlačující prvek. Otáčivé uložení kuličky umožňuje její odvalování a tím minimalizuje otěr protikusu. Navíc v závislosti na tvaru protikusu pomáhá k lepšímu zajištění. Další výhodou v plastu uložené kuličky je elektrická izolace.

Materiál

Pouzdro

- Nerez 1.4305

Uložení

- plast

Koule

- Nerez, tvrzená

Pružina

- Nerez

Montáž

Díra se přizpůsobí aktuálnímu případu. Doporučené rozměry při spojení lisovaném v toleranci H9, při volném v F8.

Další informace

Poznámky

Nestandardní provedení dle poptávky. Odpružené elementy jsou speciálně zkušeny na zdvih a sílu pružiny.

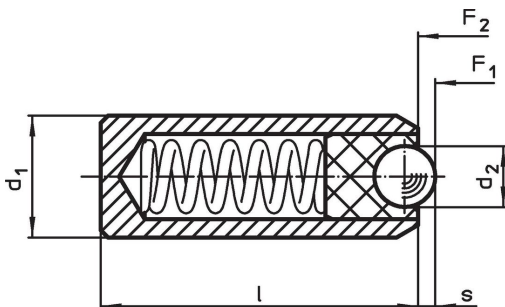
Odkazy

Výpočet silových poměrů, viz. příloha - Technická data -

Další produkty

- Odpružené elementy, hladké provedení, bez prstence, s kuličkou
- Locators, with bore hole, for spring plungers
- Locators, smooth, for spring plungers

Výkres s rozměry



Informace pro objednání

Rozměry			Zdvih s [mm]	Síla pružiny ¹⁾		min. [°C]	max. [°C]	Montážní otvor spojení volné F8 / spojení lisované H9 [mm]	[g]	Obj. č.
d ₁ ±0,04 [mm]	d ₂ [mm]	l [mm]		F ₁ ~ [N]	F ₂ ~ [N]					
tělo a kulička z nerezí										
10	6,5	20	2,5	24	49	-30	90	10	7,1	22081.0330

¹⁾ statistická střední hodnota

Shoda

Vyhovuje RoHS

V souladu se směrnicí 2011/65/EU a směrnicí 2015/863.

Neobsahuje látky SVHC

Žádné látky SVHC s obsahem vyšším než 0,1% hm. - seznam SVHC k 23.01.2024.

Neobsahuje látky Proposition 65

Neobsahuje látky Proposition 65.
<https://www.P65Warnings.ca.gov/>

Bez konfliktních minerálů

Tento produkt neobsahuje žádné látky označené jako "konfliktní minerály" jako je tantal, cín, zlato nebo wolfram z Demokratické republiky Kongo nebo sousedních zemí.