

Odpružené elementy • hladké provedení, bez prstence, s otáčivou kuličkou

22081.0327



Popis produktu

Odpružené elementy mohou být použity k aretaci, také jako přitlačný nebo odtlačující prvek. Otáčivé uložení kuličky umožňuje její odvalování a tím minimalizuje ořev protikusů. Navíc v závislosti na tvaru protikusů pomáhá k lepšímu zajištění. Další výhodou v plastu uložené kuličky je elektrická izolace.

Materiál

Pouzdro

- Nerez 1.4305

Uložení

- plast

Koule

- Nerez, tvrzená

Pružina

- Nerez

Montáž

Díra se přizpůsobí aktuálnímu případu. Doporučené rozměry při spojení lisovaném v toleranci H9, při volném v F8.

Další informace

Poznámky

Nestandardní provedení dle poptávky. Odpružené elementy jsou speciálně zkušeny na zdvih a sílu pružiny.

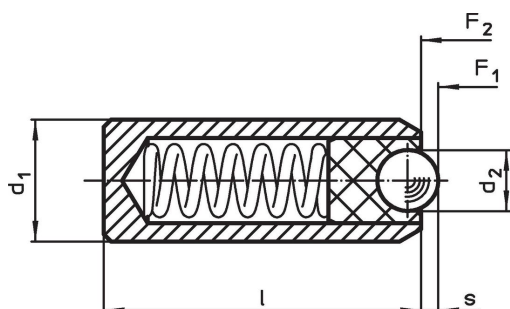
Odkazy

Výpočet silových poměrů, viz. příloha - Technická data -

Další produkty

- Odpružené elementy, hladké provedení, bez prstence, s kuličkou
- Locators, with bore hole, for spring plungers
- Locators, smooth, for spring plungers

Výkres s rozměry



Informace pro objednání

Rozměry			Zdvih	Síla pružiny ¹⁾		Teplota		Montážní otvor	Obj. č.	
d ₁	d ₂	l	s	F ₁	F ₂	min.	max.	spojení volné F8 / spojení lisované H9	[g]	
±0,04	[mm]		[mm]	~	~	[°C]		[mm]		
8	4,5	18	1,4	18,8	31,7	-30	90	8	4,4	22081.0327

¹⁾ statistická střední hodnota

Shoda

Vyhovuje RoHS

V souladu se směrnicí 2011/65/EU a směrnicí 2015/863.

Neobsahuje látky SVHC

Žádné látky SVHC s obsahem vyšším než 0,1% hm. - seznam SVHC k 27.06.2024.

Neobsahuje látky Proposition 65

Neobsahuje látky Proposition 65.

<https://www.P65Warnings.ca.gov/>

Bez konfliktních minerálů

Tento produkt neobsahuje žádné látky označené jako "konfliktní minerály" jako je tantal, cín, zlato nebo wolfram z Demokratické republiky Kongo nebo sousedních zemí.