

## Odpružené elementy • hladké provedení, bez prstence, s otáčivou kuličkou

22081.0315



### Popis produktu

Odpružené elementy mohou být použity k aretaci, také jako přitlačný nebo odtlačující prvek. Otáčivé uložení kuličky umožňuje její odvalování a tím minimalizuje otěr protikusu. Navíc v závislosti na tvaru protikusu pomáhá k lepšímu zajištění. Další výhodou v plastu uložené kuličky je elektrická izolace.

### Materiál

#### Pouzdro

- Nerez 1.4305

#### Uložení

- plast

#### Koule

- Nerez, tvrzená

#### Pružina

- Nerez

### Montáž

Díra se přizpůsobí aktuálnímu případu. Doporučené rozměry při spojení lisovaném v toleranci H9, při volném v F8.

### Další informace

### Poznámky

Nestandardní provedení dle poptávky. Odpružené elementy jsou speciálně zkušeny na zdvih a sílu pružiny.

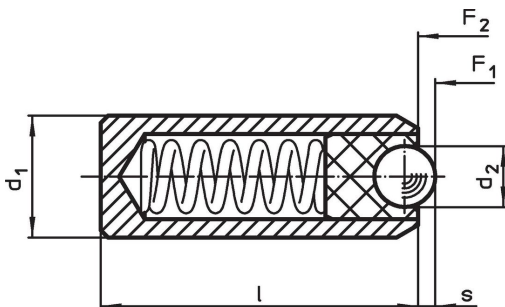
### Odkazy

Výpočet silových poměrů, viz. příloha - Technická data -

### Další produkty

- Odpružené elementy, hladké provedení, bez prstence, s kuličkou
- Locators, with bore hole, for spring plungers
- Locators, smooth, for spring plungers

### Výkres s rozměry



### Informace pro objednání

Rozměry			Zdvih s [mm]	Síla pružiny <sup>1)</sup>		min.   max. [°C]		Montážní otvor spojení volné F8 / spojení lisované H9 [mm]	[g]	Obj. č.
d <sub>1</sub> ±0,04 [mm]	d <sub>2</sub> [mm]	l [mm]		F <sub>1</sub> ~ [N]	F <sub>2</sub> ~ [N]					
4	2	11	0,5	4,8	6,8	-30	90	4	0,6	22081.0315

<sup>1)</sup> statistická střední hodnota

## Shoda

### Vyhovuje RoHS

V souladu se směrnicí 2011/65/EU a směrnicí 2015/863.

### Neobsahuje látky SVHC

Žádné látky SVHC s obsahem vyšším než 0,1% hm. - seznam SVHC k 23.01.2024.

### Neobsahuje látky Proposition 65

Neobsahuje látky Proposition 65.  
<https://www.P65Warnings.ca.gov/>

### Bez konfliktních minerálů

Tento produkt neobsahuje žádné látky označené jako "konfliktní minerály" jako je tantal, cín, zlato nebo wolfram z Demokratické republiky Kongo nebo sousedních zemí.