

Odpružené elementy • hladké provedení, dlouhé, s kuličkou a prstencem

22080.1110



Popis produktu

Odpružené elementy mohou být použity k aretaci, také jako přitlačný nebo odtlačující prvek. Toto provedení je opatřeno silnější pružinou oproti standardnímu provedení "EH 22080. Odpružené elementy, hladké provedení, s kuličkou a prstencem".

Materiál

Pouzdro

- Nerez 1.4303

Koule

- Nerez, tvrzená

Pružina

- Nerez

Další informace

Poznámky

Nestandardní provedení dle poptávky. Odpružené elementy jsou speciálně zkušeny na zdvih a sílu pružiny.

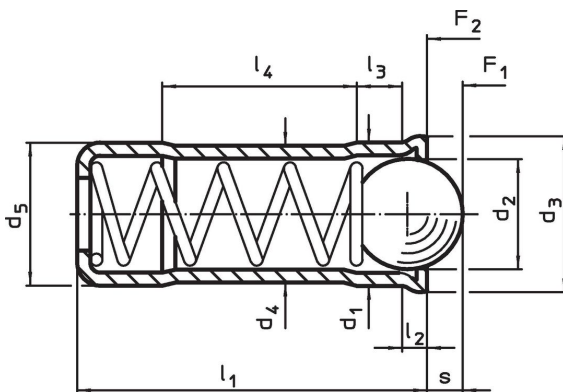
Odkazy

Výpočet silových poměrů, viz. příloha - Technická data -

Další produkty

- Odpružené elementy, hladké provedení, s prstencem a kuličkou
- Locators, with bore hole, for spring plungers
- Locators, smooth, for spring plungers

Výkres s rozměry



Informace pro objednání

Rozměry										Zdvih s +0,2 -0,1 [mm]	Síla pružiny ¹⁾		Montážní otvor H7 [mm]	Obj. č.
d ₁	d ₂	d ₃	d ₄	d ₅	l ₁	l ₂	l ₃	l ₄	F ₁		F ₂	max.		
+0,1 +0,04				±0,04		~	~	~	[N]	[N]	[°C]		22080.1110	
10	8,5	11	9,55	10	26	1,5	4,2	14,3	66	105	250	10	7,6	

¹⁾ statistická střední hodnota

Příklad použití



Shoda

Vyhovuje RoHS

V souladu se směrnicí 2011/65/EU a směrnicí 2015/863.

Neobsahuje látky SVHC

Žádné látky SVHC s obsahem vyšším než 0,1% hm. - seznam SVHC k 27.06.2024.

Neobsahuje látky Proposition 65

Neobsahuje látky Proposition 65.
<https://www.P65Warnings.ca.gov/>

Bez konfliktních minerálů

Tento produkt neobsahuje žádné látky označené jako "konfliktní minerály" jako je tantal, cín, zlato nebo wolfram z Demokratické republiky Kongo nebo sousedních zemí.