

Odpružené elementy • hladké provedení, dlouhé, s kuličkou a prstencem

22080.1105



Popis produktu

Odpružené elementy mohou být použity k aretaci, také jako přitlačný nebo odtlačující prvek. Toto provedení je opatřeno silnější pružinou oproti standardnímu provedení "EH 22080. Odpružené elementy, hladké provedení, s kuličkou a prstencem".

Materiál

Pouzdro

- Nerez 1.4303

Koule

- Nerez, tvrzená

Pružina

- Nerez

Další informace

Poznámky

Nestandardní provedení dle poptávky. Odpružené elementy jsou speciálně zkoušeny na zdvih a sílu pružiny.

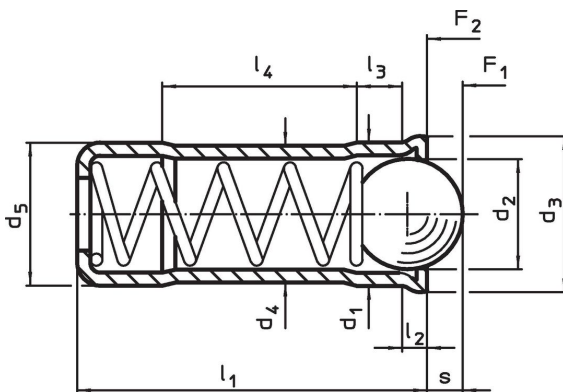
Odkazy

Výpočet silových poměrů, viz. příloha - Technická data -

Další produkty

- Odpružené elementy, hladké provedení, s prstencem a kuličkou
- Locators, with bore hole, for spring plungers
- Locators, smooth, for spring plungers

Výkres s rozměry



Informace pro objednání

Rozměry										Zdvih s +0,2 -0,1 [mm]	Síla pružiny ¹⁾		max. [°C]	Montážní otvor H7 [mm]	[g]	Obj. č. 22080.1105
d ₁ +0,1 +0,04	d ₂	d ₃	d ₄	d ₅ ±0,04	l ₁	l ₂ ~	l ₃ ~	l ₄ ~	F ₁ ~		F ₂ ~					
[mm]										[N]	[N]	[°C]	[mm]	[g]		
5	4	5,6	4,85	5	12	0,9	2,1	6	1,3	19,3	29,2	250	5	1		

¹⁾ statistická střední hodnota

Příklad použití



Shoda

Vyhovuje RoHS

V souladu se směrnicí 2011/65/EU a směrnicí 2015/863.

Neobsahuje látky SVHC

Žádné látky SVHC s obsahem vyšším než 0,1% hm. - seznam SVHC k 27.06.2024.

Neobsahuje látky Proposition 65

Neobsahuje látky Proposition 65.
<https://www.P65Warnings.ca.gov/>

Bez konfliktních minerálů

Tento produkt neobsahuje žádné látky označené jako "konfliktní minerály" jako je tantal, cín, zlato nebo wolfram z Demokratické republiky Kongo nebo sousedních zemí.