

## Odpružené elementy • hladké provedení, dlouhé, s kuličkou a prstencem

22080.1104



### Popis produktu

Odpružené elementy mohou být použity k aretaci, také jako přitlačný nebo odtlačující prvek. Toto provedení je opatřeno silnější pružinou oproti standardnímu provedení "EH 22080. Odpružené elementy, hladké provedení, s kuličkou a prstencem".

### Materiál

#### Pouzdro

- Nerez 1.4303

#### Koule

- Nerez, tvrzená

#### Pružina

- Nerez

### Další informace

#### Poznámky

Nestandardní provedení dle poptávky. Odpružené elementy jsou speciálně zkušeny na zdvih a sílu pružiny.

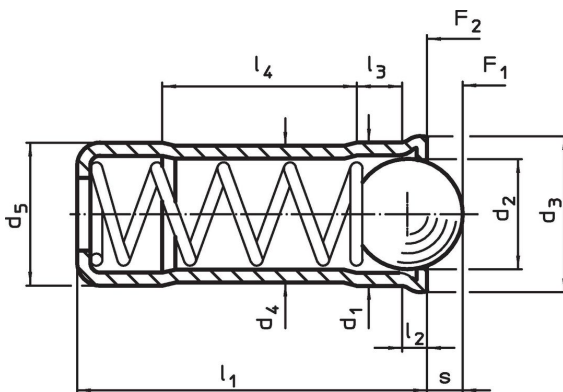
#### Odkazy

Výpočet silových poměrů, viz. příloha - Technická data -

#### Další produkty

- Odpružené elementy, hladké provedení, s prstencem a kuličkou
- Locators, with bore hole, for spring plungers
- Locators, smooth, for spring plungers

### Výkres s rozměry

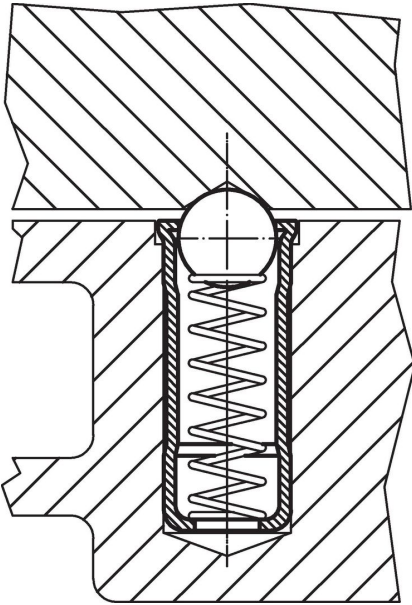


### Informace pro objednání

Rozměry										Zdvih s +0,2 -0,1 [mm]	Síla pružiny <sup>1)</sup>		Montážní otvor H7 [mm]	Obj. č.
d <sub>1</sub>	d <sub>2</sub>	d <sub>3</sub>	d <sub>4</sub>	d <sub>5</sub>	l <sub>1</sub>	l <sub>2</sub>	l <sub>3</sub>	l <sub>4</sub>	F <sub>1</sub>		F <sub>2</sub>	max.		
+0,1 +0,04				±0,04		~	~	~	[N]	[N]	[°C]			
4	3	4,6	3,85	4	10,7	0,9	1,8	5,6	12,9	19	250	4	0,6	22080.1104

<sup>1)</sup> statistická střední hodnota

## Příklad použití



## Shoda

### Vyhovuje RoHS

V souladu se směrnicí 2011/65/EU a směrnicí 2015/863.

### Neobsahuje látky SVHC

Žádné látky SVHC s obsahem vyšším než 0,1% hm. - seznam SVHC k 27.06.2024.

### Neobsahuje látky Proposition 65

Neobsahuje látky Proposition 65.  
<https://www.P65Warnings.ca.gov/>

### Bez konfliktních minerálů

Tento produkt neobsahuje žádné látky označené jako "konfliktní minerály" jako je tantal, cín, zlato nebo wolfram z Demokratické republiky Kongo nebo sousedních zemí.