

## Odpružené elementy · hladké provedení, s prstencem a kuličkou, samorozpěrné

22080.0810



### Popis produktu

Odpružené elementy mohou být použity k aretaci, také jako přítlačný nebo odtlačující prvek. Díky své samorozpěrné konstrukci kompenzují odpružené elementy toleranci díry až 0,2 mm. To může snížit náklady při obrábění díry.

### Materiál

#### Pouzdro

- Termoplast POM, černý

#### Koule

- Termoplast POM, bílý

#### Pružina

- Nerez

### Montáž

Flexibilní tvar pouzdra umožňuje montáž rukou a zaručuje, že samovolně nevypadne.

### Další informace

### Poznámky

Nestandardní provedení dle poptávky. Odpružené elementy jsou speciálně zkoušeny na zdvih a sílu pružiny.

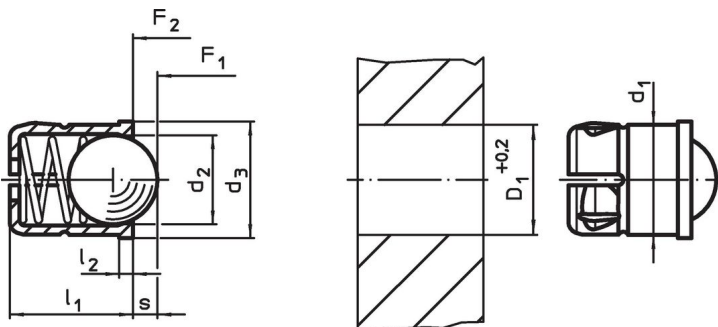
### Odkazy

Výpočet silových poměrů, viz. příloha - Technická data -

### Další produkty

- Odpružené elementy, hladké provedení, s prstencem a kuličkou
- Locators, with bore hole, for spring plungers
- Locators, smooth, for spring plungers
- Odpružené elementy, hladké provedení, s prstencem a kuličkou, samorozpěrné - palce

### Výkres s rozměry

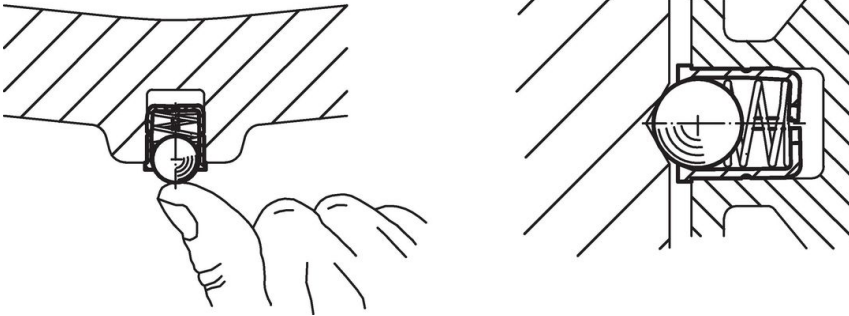


### Informace pro objednání

Rozměry					Zdvih s	Síla pružiny <sup>1)</sup>		min.   max.		Montážní otvor D <sub>1</sub> +0,2	Obj. č.	
d <sub>1</sub> +0,1	d <sub>2</sub>	d <sub>3</sub>	l <sub>1</sub> ±0,2	l <sub>2</sub> ~		F <sub>1</sub> ~	F <sub>2</sub> ~	[°C]				[mm]
tělo a kulička z termoplastu												
10	8	11	13,5	1,5	2,4	11,9	22,3	-30	50	10	1,4	22080.0810

<sup>1)</sup> statistická střední hodnota

## Příklad použití



## Shoda

### Vyhovuje RoHS

V souladu se směrnicí 2011/65/EU a směrnicí 2015/863.

### Neobsahuje látky SVHC

Žádné látky SVHC s obsahem vyšším než 0,1% hm. - seznam SVHC k 23.01.2024.

### Neobsahuje látky Proposition 65

Neobsahuje látky Proposition 65.  
<https://www.P65Warnings.ca.gov/>

### Bez konfliktních minerálů

Tento produkt neobsahuje žádné látky označené jako "konfliktní minerály" jako je tantal, cín, zlato nebo wolfram z Demokratické republiky Kongo nebo sousedních zemí.