

Odpružené elementy • hladké provedení, s prstencem a kuličkou

22080.0406



Popis produktu

Odpružené elementy mohou být použity k aretaci, také jako přítlačný nebo odtlačující prvek.

Materiál

Pouzdro

- Termoplast POM, modrý

Koule

- Nerez, tvrzená

Pružina

- Nerez

Montáž

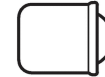
Doporučené rozměry díry d_1 v toleranci H7.

Značení

Standardní pružina: bez značení



slabá pružina



standardní pružina



zesílená pružina

Další informace

Poznámky

Nestandardní provedení dle poptávky.
Odpružené elementy jsou speciálně zkušeny na zdvih a sílu pružiny.

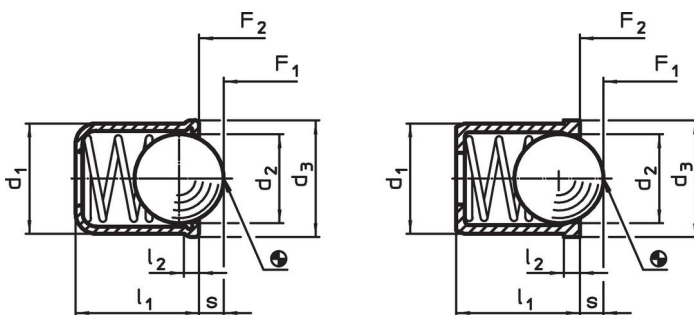
Odkazy

Výpočet silových poměrů, viz. příloha -
Technická data -
Provedení se silnějšími pružinami viz.
"EH 22080. Odpružené elementy, hladké
provedení, dlouhé, s prstencem a kuličkou".

Další produkty

- Odpružené elementy, s prstencem a kuličkou, s přední drážkou
- Odpružené elementy, hladké provedení, dlouhé, s kuličkou a prstencem
- Odpružené elementy, hladké provedení, s prstencem a kuličkou, samorozpěnné
- Locators, with bore hole, for spring plungers
- Locators, smooth, for spring plungers
- Držáky, pro odpružené elementy

Výkres s rozměry



Obr. 1

Obr. 2

Informace pro objednání

Rozměry					Zdvih	Síla pružiny ¹⁾		min. max.		Montážní otvor H7		Obj. č.
d_1	d_2	d_3	l_1	l_2	s	F_1	F_2	min.	max.	[mm]	[g]	
+0,1				~	[mm]	~	~	[°C]				
tělo z termoplastu, kulička z nerezí, standardní pružina – obrázek 2												
6	5	6,5	7	1	1,6	6,2	12,6	-30	50	6	0,7	22080.0406

¹⁾ statistická střední hodnota

Příklad použití



Shoda

Vyhovuje RoHS

V souladu se směrnicí 2011/65/EU a směrnicí 2015/863.

Neobsahuje látky SVHC

Žádné látky SVHC s obsahem vyšším než 0,1% hm. - seznam SVHC k 27.06.2024.

Neobsahuje látky Proposition 65

Neobsahuje látky Proposition 65.
<https://www.P65Warnings.ca.gov/>

Bez konfliktních minerálů

Tento produkt neobsahuje žádné látky označené jako "konfliktní minerály" jako je tantal, cín, zlato nebo wolfram z Demokratické republiky Kongo nebo sousedních zemí.