

## Odpružené elementy • hladké provedení, s prstencem a kuličkou

22080.0405



### Popis produktu

Odpružené elementy mohou být použity k aretaci, také jako přitlačný nebo odtlačující prvek.

#### Materiál

##### Pouzdro

- Termoplast POM, modrý

##### Koule

- Nerez, tvrzená

##### Pružina

- Nerez

#### Montáž

Doporučené rozměry díry  $d_1$  v toleranci H7.

#### Značení

Standardní pružina: bez značení



slabá pružina



standardní pružina



zesílená pružina

#### Další informace

#### Poznámky

Nestandardní provedení dle poptávky.  
Odpružené elementy jsou speciálně zkušeny na zdvih a sílu pružiny.

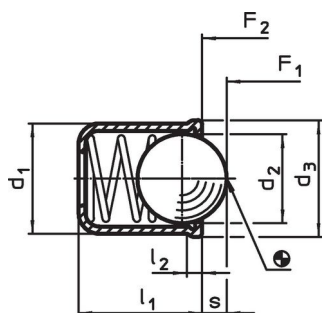
#### Odkazy

Výpočet silových poměrů, viz. příloha -  
Technická data -  
Provedení se silnějšími pružinami viz.  
"EH 22080. Odpružené elementy, hladké  
provedení, dlouhé, s prstencem a kuličkou".

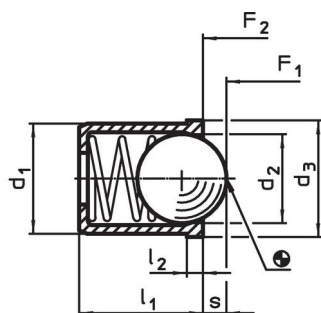
#### Další produkty

- Odpružené elementy, s prstencem a kuličkou, s přední drážkou
- Odpružené elementy, hladké provedení, dlouhé, s kuličkou a prstencem
- Odpružené elementy, hladké provedení, s prstencem a kuličkou, samorozpěnné
- Locators, with bore hole, for spring plungers
- Locators, smooth, for spring plungers
- Držáky, pro odpružené elementy

### Výkres s rozměry



Obr. 1



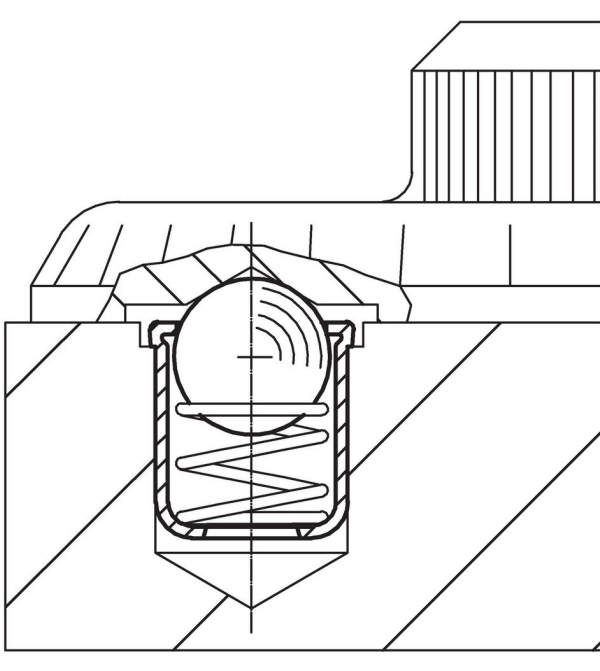
Obr. 2

### Informace pro objednání

Rozměry					Zdvih	Síla pružiny <sup>1)</sup>		min.   max.		Montážní otvor	Obj. č.	
$d_1$	$d_2$	$d_3$	$l_1$	$l_2$	$s$	$F_1$	$F_2$	[°C]		H7		
+0,1				~		~	~					
[mm]											[g]	
tělo z termoplastu, kulička z nerezí, standardní pružina – obrázek 2												
5	4	5,6	6	1	1	6	9,4	-30	50	5	0,4	22080.0405

<sup>1)</sup> statistická střední hodnota

## Příklad použití



## Shoda

### Vyhovuje RoHS

V souladu se směrnicí 2011/65/EU a směrnicí 2015/863.

### Neobsahuje látky SVHC

Žádné látky SVHC s obsahem vyšším než 0,1% hm. - seznam SVHC k 23.01.2024.

### Neobsahuje látky Proposition 65

Neobsahuje látky Proposition 65.  
<https://www.P65Warnings.ca.gov/>

### Bez konfliktních minerálů

Tento produkt neobsahuje žádné látky označené jako "konfliktní minerály" jako je tantal, cín, zlato nebo wolfram z Demokratické republiky Kongo nebo sousedních zemí.