

## Odpružené elementy • hladké provedení, s prstencem a kuličkou

22080.0003



### Popis produktu

Odpružené elementy mohou být použity k aretaci, také jako přitlačný nebo odtlačující prvek.

#### Materiál

##### Pouzdro

- Nerez 1.4303

##### Koule

- Nerez, tvrzená

##### Pružina

- Nerez

#### Montáž

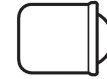
Doporučené rozměry díry  $d_1$  v toleranci H7.

#### Značení

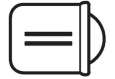
Standardní pružina: bez značení



slabá pružina



standardní pružina



zesílená pružina

#### Další informace

#### Poznámky

Nestandardní provedení dle poptávky.  
Odpružené elementy jsou speciálně zkušeny na zdvih a sílu pružiny.

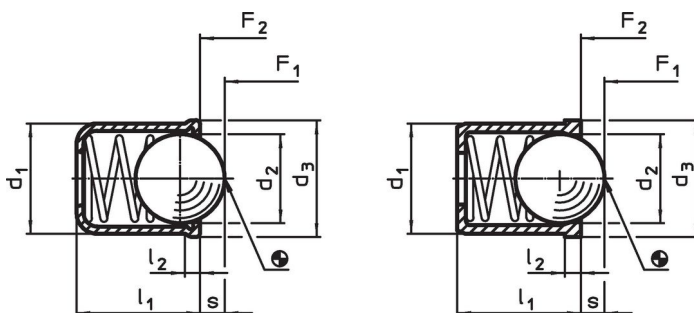
#### Odkazy

Výpočet silových poměrů, viz. příloha - Technická data -  
Provedení se silnějšími pružinami viz.  
"EH 22080. Odpružené elementy, hladké provedení, dlouhé, s prstencem a kuličkou".

#### Další produkty

- Odpružené elementy, s prstencem a kuličkou, s přední drážkou
- Odpružené elementy, hladké provedení, dlouhé, s kuličkou a prstencem
- Odpružené elementy, hladké provedení, s prstencem a kuličkou, samorozpěnné
- Locators, with bore hole, for spring plungers
- Locators, smooth, for spring plungers
- Držáky, pro odpružené elementy

### Výkres s rozměry



Obr. 1

Obr. 2

### Informace pro objednání

Rozměry					Zdvih $s$ [mm]	Síla pružiny <sup>1)</sup>		max. [°C]	Montážní otvor H7 [mm]	[g]	Obj. č.
$d_1$ +0,1	$d_2$	$d_3$	$l_1$	$l_2$ ~		$F_1$ ~	$F_2$ ~				
[mm]						[N]					
3	2,38	3,5	4	0,6	0,7	1,8	3,5	250	3	0,1	22080.0003

pouzdro a kulička z nerez, standardní pružina – obrázek 1

<sup>1)</sup> statistická střední hodnota

## Příklad použití



## Shoda

### Vyhovuje RoHS

V souladu se směrnicí 2011/65/EU a směrnicí 2015/863.

### Neobsahuje látky SVHC

Žádné látky SVHC s obsahem vyšším než 0,1% hm. - seznam SVHC k 27.06.2024.

### Neobsahuje látky Proposition 65

Neobsahuje látky Proposition 65.  
<https://www.P65Warnings.ca.gov/>

### Bez konfliktních minerálů

Tento produkt neobsahuje žádné látky označené jako "konfliktní minerály" jako je tantal, cín, zlato nebo wolfram z Demokratické republiky Kongo nebo sousedních zemí.