

## Odpružené elementy • s prstencem a kuličkou, s přední drážkou

22075.0810



### Popis produktu

Odpružené elementy mohou být použity k aretaci, také jako přitlačný nebo odtlačující prvek. Tento odpružený element obsahuje prsteneček s přední drážkou. Díky tomu je použitelný tam, kde je potřeba rovný povrch při šroubování.

### Materiál

#### Pouzdro

- Termoplast POM, modrý

#### Koule

- Termoplast POM, bílá

#### Pružina

- Nerez

### Další informace

#### Poznámky

Nestandardní provedení dle poptávky.  
Odpružené elementy jsou speciálně zkušeny na zdvih a sílu pružiny.

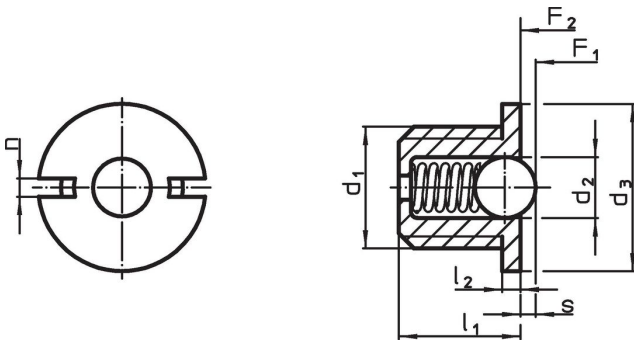
#### Odkazy

Zajištění závitu dle poptávky, viz. příloha -  
Technická data -  
Výpočet silových poměrů, viz. příloha -  
Technická data -

#### Další produkty

- Odpružené elementy, hladké provedení, s prstencem a kuličkou
- Locators, with bore hole, for spring plungers
- Locators, smooth, for spring plungers

### Výkres s rozměry

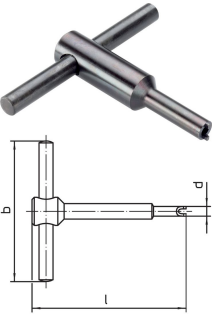


### Informace pro objednání

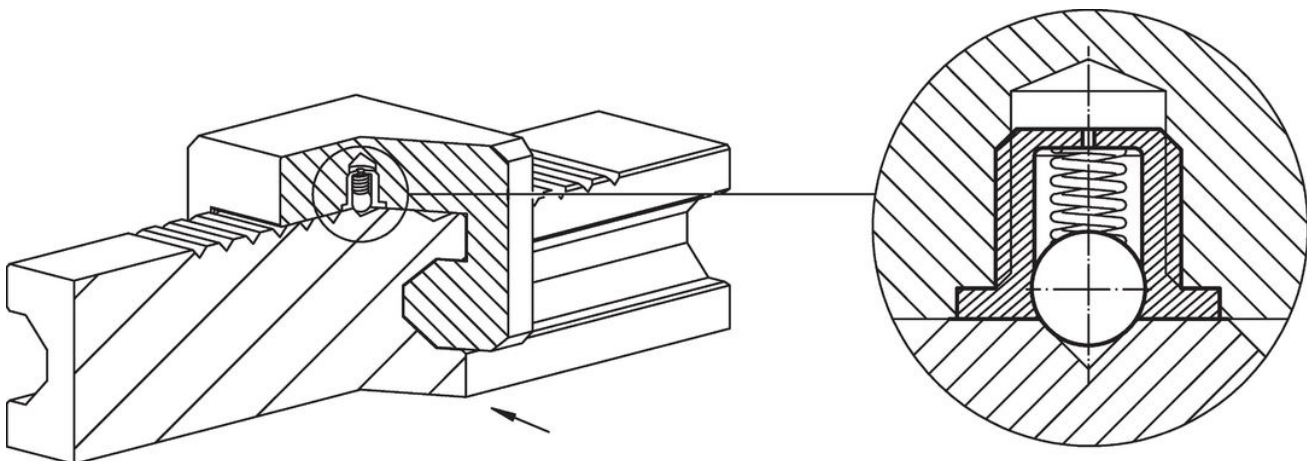
Rozměry						Zdvih s +0,1 -0,1 [mm]	Síla pružiny <sup>1)</sup>		min.   max.		Obj. č.	
d <sub>1</sub>	l <sub>1</sub>	d <sub>2</sub>	d <sub>3</sub> -0,1	l <sub>2</sub> -0,1	n		F <sub>1</sub> ~	F <sub>2</sub> ~	[°C]			[g]
<b>tělo a kulička z termoplastu, standardní pružina</b>												
M10	9	6,5	12	1,5	1,5	1,9	9,2	17,2	-30	50	1,8	22075.0810

<sup>1)</sup> statistická střední hodnota

Příslušenství

	Rozměry				Obj. č.	
	d <sub>1</sub>	b	d	l		
<b>montážní nářadí</b>						
	M10	60	11,7	70	72	22075.0910

Příklad použití



## Shoda

### Vyhovuje RoHS

V souladu se směrnicí 2011/65/EU a směrnicí 2015/863.

### Neobsahuje látky SVHC

Žádné látky SVHC s obsahem vyšším než 0,1% hm. - seznam SVHC k 27.06.2024.

### Neobsahuje látky Proposition 65

Neobsahuje látky Proposition 65.  
<https://www.P65Warnings.ca.gov/>

### Bez konfliktních minerálů

Tento produkt neobsahuje žádné látky označené jako "konfliktní minerály" jako je tantal, cín, zlato nebo wolfram z Demokratické republiky Kongo nebo sousedních zemí.