

Odpružené elementy • s prstencem a kuličkou, s přední drážkou

22075.0412



Popis produktu

Odpružené elementy mohou být použity k aretaci, také jako přítlačný nebo odtlačující prvek. Tento odpružený element obsahuje prsteneč s přední drážkou. Díky tomu je použitelný tam, kde je potřeba rovný povrch při šroubování.

Materiál

Pouzdro

- Nerez 1.4305

Koule

- Nerez, tvrzená

Pružina

- Nerez

Další informace

Poznámky

Nestandardní provedení dle poptávky.
Odpružené elementy jsou speciálně zkušeny na zdvih a sílu pružiny.

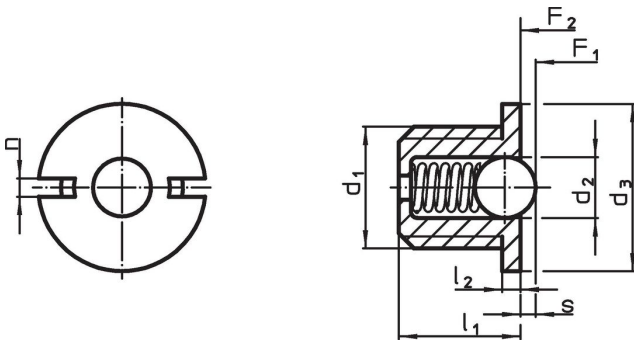
Odkazy

Zajištění závitu dle poptávky, viz. příloha -
Technická data -
Výpočet silových poměrů, viz. příloha -
Technická data -

Další produkty

- Odpružené elementy, hladké provedení, s prstencem a kuličkou
- Locators, with bore hole, for spring plungers
- Locators, smooth, for spring plungers

Výkres s rozměry

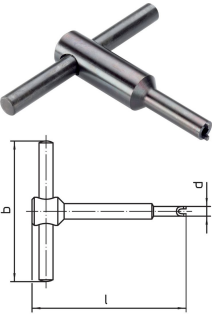


Informace pro objednání

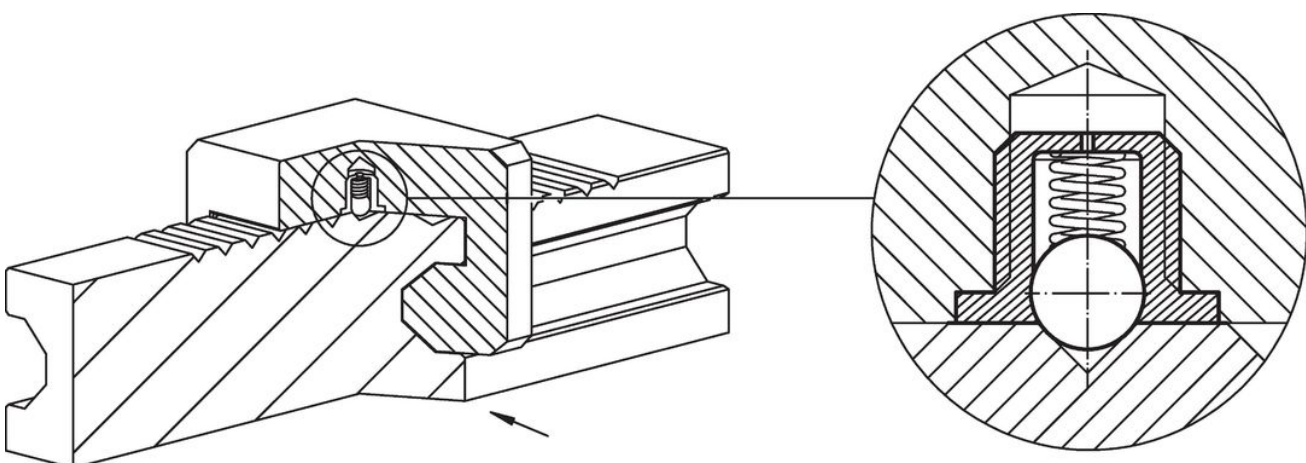
Rozměry			Zdvih s +0,1 -0,1 [mm]	Síla pružiny ¹⁾		max. [°C]	[g]	Obj. č.			
d ₁	d ₂	d ₃ -0,1		F ₁ ~	F ₂ ~				[N]		
pouzdro a kulička z nerez, standardní pružina											
M12	8	14	11,5	1,5	2,7	2,4	10,8	22,3	250	6,1	22075.0412

¹⁾ statistická střední hodnota

Příslušenství

	d ₁	b	Rozměry		l	[g]	Obj. č.
			d	[mm]			
montážní nářadí							
	M12	80	13,7	80	127	22075.0912	

Příklad použití



Shoda

Vyhovuje RoHS

V souladu se směrnicí 2011/65/EU a směrnicí 2015/863.

Neobsahuje látky SVHC

Žádné látky SVHC s obsahem vyšším než 0,1% hm. - seznam SVHC k 27.06.2024.

Neobsahuje látky Proposition 65

Neobsahuje látky Proposition 65.
<https://www.P65Warnings.ca.gov/>

Bez konfliktních minerálů

Tento produkt neobsahuje žádné látky označené jako "konfliktní minerály" jako je tantal, cín, zlato nebo wolfram z Demokratické republiky Kongo nebo sousedních zemí.