

Odpružené elementy • s prstencem a kuličkou, s přední drážkou

22075.0410



Popis produktu

Odpružené elementy mohou být použity k aretaci, také jako přítlačný nebo odtlačující prvek. Tento odpružený element obsahuje prsteneček s přední drážkou. Díky tomu je použitelný tam, kde je potřeba rovný povrch při šroubování.

Materiál

Pouzdro

- Nerez 1.4305

Koule

- Nerez, tvrzená

Pružina

- Nerez

Další informace

Poznámky

Nestandardní provedení dle poptávky.
Odpružené elementy jsou speciálně zkušeny na zdvih a sílu pružiny.

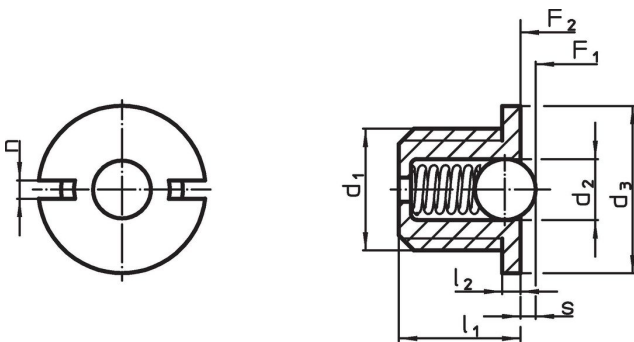
Odkazy

Zajištění závitu dle poptávky, viz. příloha -
Technická data -
Výpočet silových poměrů, viz. příloha -
Technická data -

Další produkty

- Odpružené elementy, hladké provedení, s prstencem a kuličkou
- Locators, with bore hole, for spring plungers
- Locators, smooth, for spring plungers

Výkres s rozměry

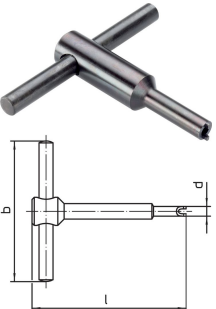


Informace pro objednání

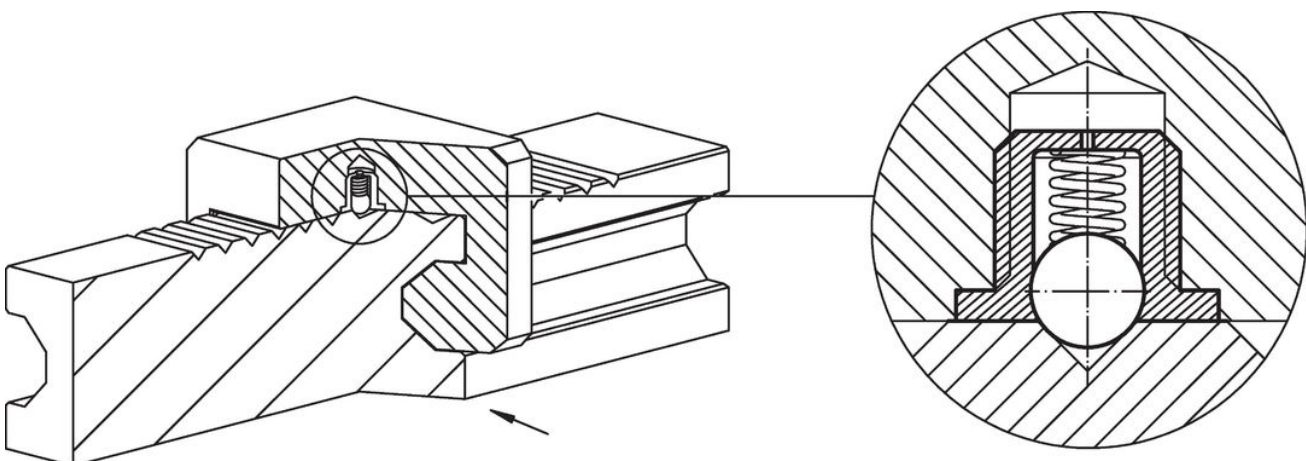
d ₁	d ₂	Rozměry				n	Zdvih s +0,1 -0,1 [mm]	Síla pružiny ¹⁾		max. [°C]	Obj. č.
		d ₃ -0,1 [mm]	l ₁	l ₂ -0,1	F ₁ ~ [N]			F ₂ ~	[g]		
pouzdro a kulička z nerez, standardní pružina											
M10	6,35	12	9	1,5	1,5	1,9	7,4	17,5	250	3,7	22075.0410

¹⁾ statistická střední hodnota

Příslušenství

	d ₁	b	Rozměry		l	[g]	Obj. č.
			[mm]				
montážní nářadí							
	M10	60	11,7	70	72	22075.0910	

Příklad použití



Shoda

Vyhovuje RoHS

V souladu se směrnicí 2011/65/EU a směrnicí 2015/863.

Neobsahuje látky SVHC

Žádné látky SVHC s obsahem vyšším než 0,1% hm. - seznam SVHC k 23.01.2024.

Neobsahuje látky Proposition 65

Neobsahuje látky Proposition 65.
<https://www.P65Warnings.ca.gov/>

Bez konfliktních minerálů

Tento produkt neobsahuje žádné látky označené jako "konfliktní minerály" jako je tantal, cín, zlato nebo wolfram z Demokratické republiky Kongo nebo sousedních zemí.