

## Odpružené elementy • s prstencem a kuličkou, s přední drážkou

22075.0012



### Popis produktu

Odpružené elementy mohou být použity k aretaci, také jako přitlačný nebo odtlačující prvek. Tento odpružený element obsahuje prsteneč s přední drážkou. Díky tomu je použitelný tam, kde je potřeba rovný povrch při šroubování.

### Materiál

#### Pouzdro

- Automatová ocel, bryněvaná

#### Koule

- Nerez, tvrzená

#### Pružina

- Nerez

### Další informace

#### Poznámky

Nestandardní provedení dle poptávky.  
Odpružené elementy jsou speciálně zkušeny na zdvih a sílu pružiny.

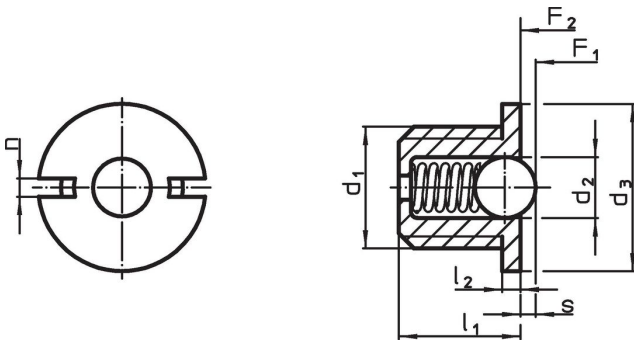
#### Odkazy

Zajištění závitu dle poptávky, viz. příloha -  
Technická data -  
Výpočet silových poměrů, viz. příloha -  
Technická data -

#### Další produkty

- Odpružené elementy, hladké provedení, s prstencem a kuličkou
- Locators, with bore hole, for spring plungers
- Locators, smooth, for spring plungers

### Výkres s rozměry

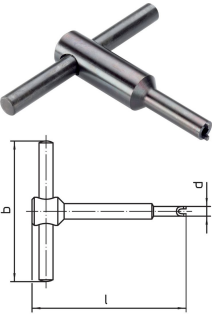


### Informace pro objednání

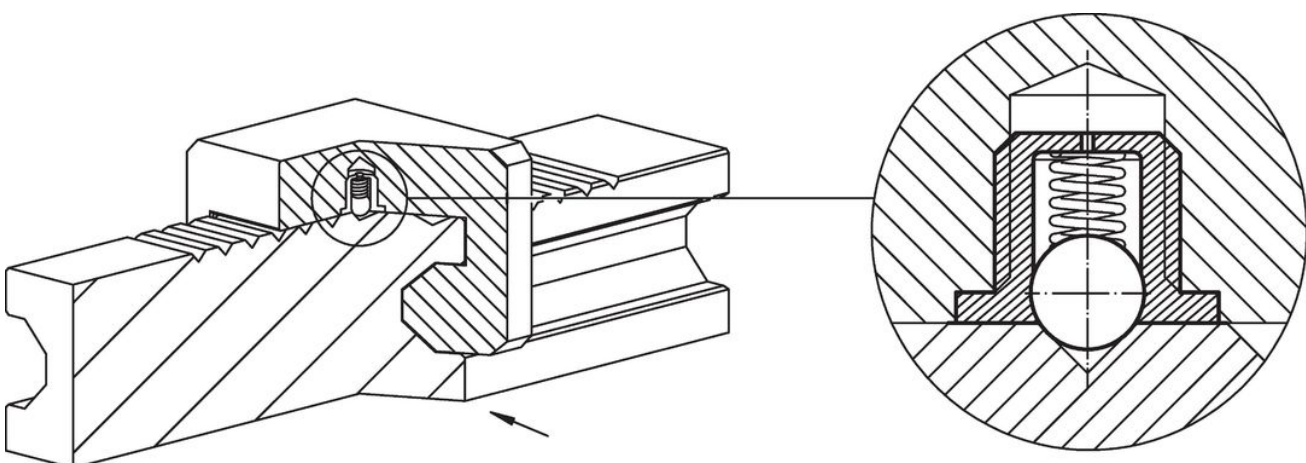
Rozměry			Zdvih s +0,1 -0,1 [mm]	Síla pružiny <sup>1)</sup>		max. [°C]	[g]	Obj. č.			
d <sub>1</sub>	d <sub>2</sub>	d <sub>3</sub> -0,1		F <sub>1</sub> ~	F <sub>2</sub> ~						
[mm]				[N]							
tělo z automatové oceli, kulička z nerez, standardní pružina											
M12	8	14	11,5	1,5	2,7	2,4	10,8	22,3	250	6	22075.0012

<sup>1)</sup> statistická střední hodnota

Příslušenství

	Rozměry				Obj. č.	
	$d_1$	b	d	l		
<b>montážní nářadí</b>						
	M12	80	13,7	80	127	22075.0912

Příklad použití



## Shoda

### Vyhovuje RoHS

Obsahuje olovo - vyhovuje dle výjimek 6a / 6b / 6c

### Obsahuje látky SVHC >0,1% hm.

Obsahuje olovo - seznam SVHC [REACH] k 27.06.2024.

### Obsahuje látky Proposition 65



Olovo může při výskytu způsobit rakovinu a reprodukční poškození.

<https://www.P65Warnings.ca.gov/>

### Bez konfliktních minerálů

Tento produkt neobsahuje žádné látky označené jako "konfliktní minerály" jako je tantal, cín, zlato nebo wolfram z Demokratické republiky Kongo nebo sousedních zemí.