

Odpružené elementy • s prstencem a kuličkou, s přední drážkou

22075.0010



Popis produktu

Odpružené elementy mohou být použity k aretaci, také jako přítlačný nebo odtlačující prvek. Tento odpružený element obsahuje prsteneček s přední drážkou. Díky tomu je použitelný tam, kde je potřeba rovný povrch při šroubování.

Materiál

Pouzdro

- Automatová ocel, bryněvaná

Koule

- Nerez, tvrzená

Pružina

- Nerez

Další informace

Poznámky

Nestandardní provedení dle poptávky.
Odpružené elementy jsou speciálně zkušeny na zdvih a sílu pružiny.

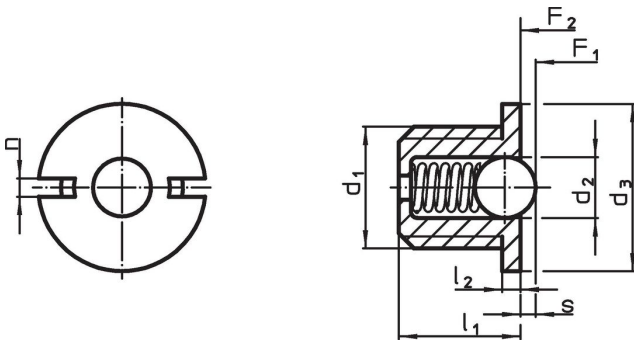
Odkazy

Zajištění závitu dle poptávky, viz. příloha -
Technická data -
Výpočet silových poměrů, viz. příloha -
Technická data -

Další produkty

- Odpružené elementy, hladké provedení, s prstencem a kuličkou
- Locators, with bore hole, for spring plungers
- Locators, smooth, for spring plungers

Výkres s rozměry

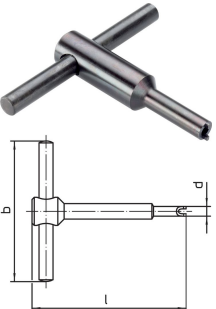


Informace pro objednání

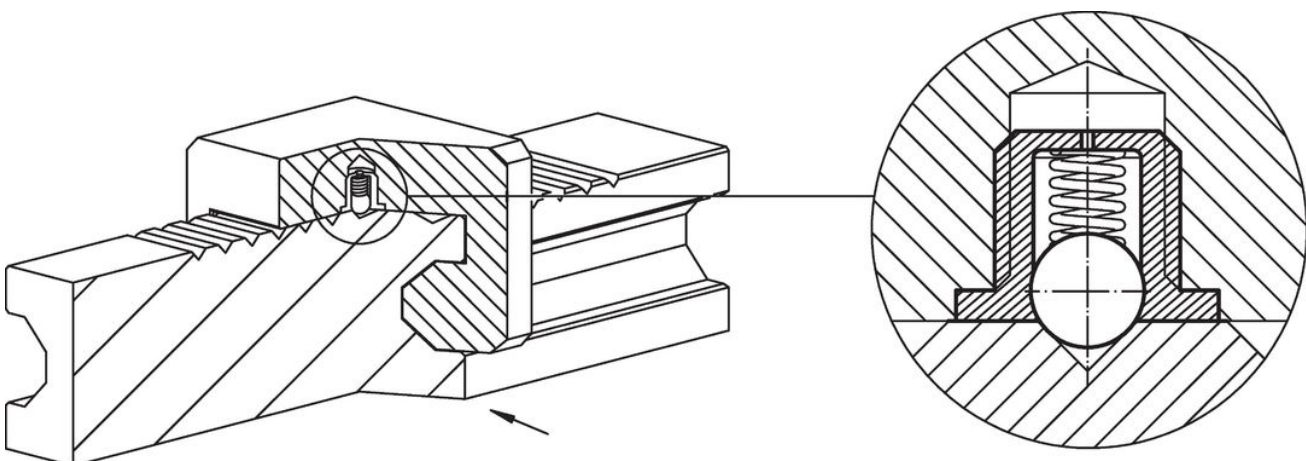
d ₁	d ₂	Rozměry				n	Zdvih s +0,1 -0,1 [mm]	Síla pružiny ¹⁾		max. [°C]	Obj. č.
		d ₃ -0,1 [mm]	l ₁	l ₂ -0,1	F ₁ ~ [N]			F ₂ ~	[g]		
tělo z automatové oceli, kulička z nerez, standardní pružina											
M10	6,35	12	9	1,5	1,5	1,9	7,4	17,5	250	3,6	22075.0010

¹⁾ statistická střední hodnota

Příslušenství

	Rozměry				Obj. č.	
	d ₁	b	d	l		
montážní nářadí						
	M10	60	11,7	70	72	22075.0910

Příklad použití



Shoda

Vyhovuje RoHS

Obsahuje olovo - vyhovuje dle výjimek 6a / 6b / 6c

Obsahuje látky SVHC >0,1% hm.

Obsahuje olovo - seznam SVHC [REACH] k 27.06.2024.

Obsahuje látky Proposition 65



Olovo může při výskytu způsobit rakovinu a reprodukční poškození.

<https://www.P65Warnings.ca.gov/>

Bez konfliktních minerálů

Tento produkt neobsahuje žádné látky označené jako "konfliktní minerály" jako je tantal, cín, zlato nebo wolfram z Demokratické republiky Kongo nebo sousedních zemí.