

Odpružené elementy • s prstencem a kuličkou, s přední drážkou

22075.0008



Popis produktu

Odpružené elementy mohou být použity k aretaci, také jako přítlačný nebo odtlačující prvek. Tento odpružený element obsahuje prsteneček s přední drážkou. Díky tomu je použitelný tam, kde je potřeba rovný povrch při šroubování.

Materiál

Pouzdro

- Automatová ocel, bryněovaná

Koule

- Nerez, tvrzená

Pružina

- Nerez

Další informace

Poznámky

Nestandardní provedení dle poptávky.
Odpružené elementy jsou speciálně zkoušeny na zdvih a sílu pružiny.

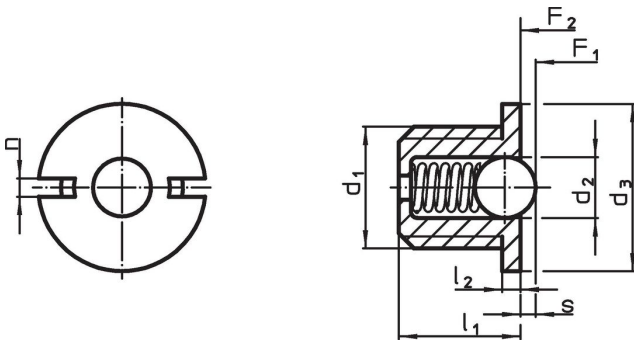
Odkazy

Zajištění závitu dle poptávky, viz. příloha -
Technická data -
Výpočet silových poměrů, viz. příloha -
Technická data -

Další produkty

- Odpružené elementy, hladké provedení, s prstencem a kuličkou
- Locators, with bore hole, for spring plungers
- Locators, smooth, for spring plungers

Výkres s rozměry

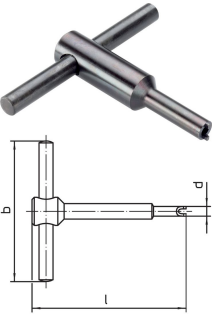


Informace pro objednání

Rozměry						Zdvih s +0,1 -0,1 [mm]	Síla pružiny ¹⁾		max. [°C]	[g]	Obj. č.
d ₁	d ₂	d ₃ -0,1	l ₁	l ₂ -0,1	n		F ₁ ~	F ₂ ~			
tělo z automatové oceli, kulička z nerez, standardní pružina											
M8	5	10	7	1,5	1,5	1,6	5,4	10,2	250	1,9	22075.0008

¹⁾ statistická střední hodnota

Příslušenství

	Rozměry				Obj. č.	
	d_1	b	d	l		
[mm]						
montážní nářadí						
	M 8	60	9,7	60	47	22075.0908

Příklad použití



Shoda

Vyhovuje RoHS

Obsahuje olovo - vyhovuje dle výjimek 6a / 6b / 6c

Obsahuje látky SVHC >0,1% hm.

Obsahuje olovo - seznam SVHC [REACH] k 27.06.2024.

Obsahuje látky Proposition 65



Olovo může při výskytu způsobit rakovinu a reprodukční poškození.

<https://www.P65Warnings.ca.gov/>

Bez konfliktních minerálů

Tento produkt neobsahuje žádné látky označené jako "konfliktní minerály" jako je tantal, cín, zlato nebo wolfram z Demokratické republiky Kongo nebo sousedních zemí.