

Odpružené elementy • s prstencem a kuličkou, s přední drážkou

22075.0006



Popis produktu

Odpružené elementy mohou být použity k aretaci, také jako přitlačný nebo odtlačující prvek. Tento odpružený element obsahuje prstavec s přední drážkou. Díky tomu je použitelný tam, kde je potřeba rovný povrch při šroubování.

Materiál

Pouzdro

- Automatová ocel, bryněrovaná

Koule

- Nerez, tvrzená

Pružina

- Nerez

Další informace

Poznámky

Nestandardní provedení dle poptávky.
Odpružené elementy jsou speciálně zkušeny na zdvih a sílu pružiny.

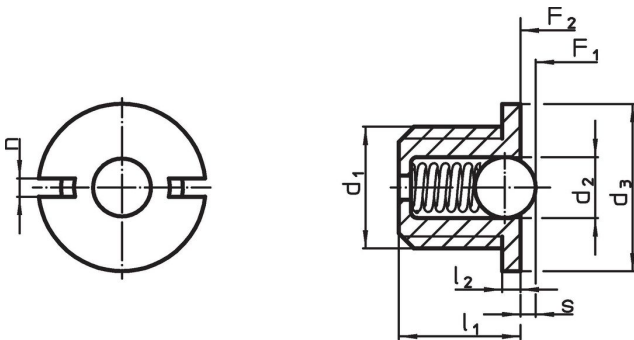
Odkazy

Zajištění závitu dle poptávky, viz. příloha -
Technická data -
Výpočet silových poměrů, viz. příloha -
Technická data -

Další produkty

- Odpružené elementy, hladké provedení, s prstencem a kuličkou
- Locators, with bore hole, for spring plungers
- Locators, smooth, for spring plungers

Výkres s rozměry

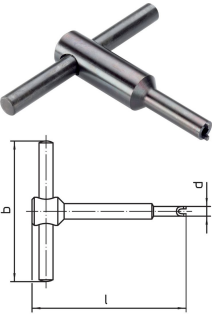


Informace pro objednání

d ₁	d ₂	Rozměry				n	Zdvih s +0,1 -0,1 [mm]	Síla pružiny ¹⁾		max. [°C]	[g]	Obj. č.
		d ₃ -0,1 [mm]	l ₁	l ₂ -0,1	F ₁ ~ [N]			F ₂ ~				
tělo z automatové oceli, kulička z nerezí, standardní pružina												
M6	3,5	8	6	1	1,3	1	3,6	8,7	250	0,8	22075.0006	

¹⁾ statistická střední hodnota

Příslušenství

	d ₁	b	Rozměry		l	[g]	Obj. č.
			[mm]				
montážní nářadí							
	M 6	50	7,7	60	30	22075.0906	

Příklad použití



Shoda

Vyhovuje RoHS

Obsahuje olovo - vyhovuje dle výjimek 6a / 6b / 6c

Obsahuje látky SVHC >0,1% hm.

Obsahuje olovo - seznam SVHC [REACH] k 23.01.2024

Obsahuje látky Proposition 65



Olovo může při výskytu způsobit rakovinu a reprodukční poškození.

<https://www.P65Warnings.ca.gov/>

Bez konfliktních minerálů

Tento produkt neobsahuje žádné látky označené jako "konfliktní minerály" jako je tantal, cín, zlato nebo wolfram z Demokratické republiky Kongo nebo sousedních zemí.