

## Odpružené elementy • dlouhé provedení

22070.0634



### Popis produktu

Použitelný jako vyhazovač, přitlačný / odtlačující kolík a tlumící element.

### Materiál

#### Čípek

- Ocel, tvrzená, bryňovaná

#### Pouzdro

- Zušlechtěná ocel, kalená, bryňovaná

#### Pružina

- Nerez

### Montáž

Montáž a demontáž je možná pomocí vnitřního šestihranu a zářezu.

Při montáži pomocí zářezu (na straně čípku) se používá speciální nářadí.

### Značení

Standardní pružina: bez značení



standardní pružina

zesílená pružina

### Další informace

#### Poznámky

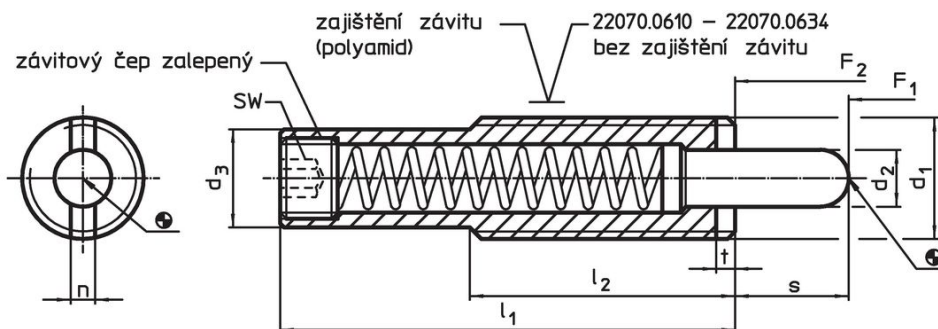
Nestandardní provedení dle poptávky.

Odpružené elementy jsou speciálně zkušeny na zdvih a sílu pružiny.

#### Odkazy

Zajištění závitu: polyamidový celoplošný povlak (podrobnosti viz. technická příloha).

### Výkres s rozměry

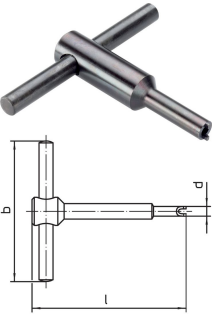


### Informace pro objednání

Rozměry							Zdvih s	SW	Síla pružiny <sup>1)</sup>		max. [°C]	[g]	Obj. č.
d <sub>1</sub>	d <sub>2</sub>	d <sub>3</sub>	l <sub>1</sub>	l <sub>2</sub>	n	t			F <sub>1</sub> ~	F <sub>2</sub> ~			
[mm]							[mm]	[mm]	[N]				
tělo ze zušlechtěné oceli, standardní pružina, bez zajištění závitu													
M22	9	19	226	50	3,5	4	41	8	76	208	250	358	22070.0634

<sup>1)</sup> statistická střední hodnota

Příslušenství

	d <sub>1</sub>	b	Rozměry		l	[g]	Obj. č.
			[mm]				
<b>Montážní nářadí pro montáž pomocí zářezu (na straně čípku)</b>							
	M22	100	19,0	100	245	22070.0836	

Příklad použití



## Shoda

### Vyhovuje RoHS

V souladu se směrnicí 2011/65/EU a směrnicí 2015/863.

### Neobsahuje látky SVHC

Žádné látky SVHC s obsahem vyšším než 0,1% hm. - seznam SVHC k 23.01.2024.

### Neobsahuje látky Proposition 65

Neobsahuje látky Proposition 65.  
<https://www.P65Warnings.ca.gov/>

### Bez konfliktních minerálů

Tento produkt neobsahuje žádné látky označené jako "konfliktní minerály" jako je tantal, cín, zlato nebo wolfram z Demokratické republiky Kongo nebo sousedních zemí.