

Odpružené elementy • dlouhé provedení

22070.0632



Popis produktu

Použitelný jako vyhazovač, přitlačný / odtlačující kolík a tlumící element.

Materiál

Čípek

- Ocel, tvrzená, bryněvaná

Pouzdro

- Zušlechtěná ocel, kalená, bryněvaná

Pružina

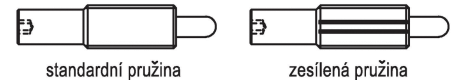
- Nerez

Montáž

Montáž a demontáž je možná pomocí vnitřního šestihranu a zářezu. Při montáži pomocí zářezu (na straně čípku) se používá speciální nářadí.

Značení

Standardní pružina: bez značení



standardní pružina

zesílená pružina

Další informace

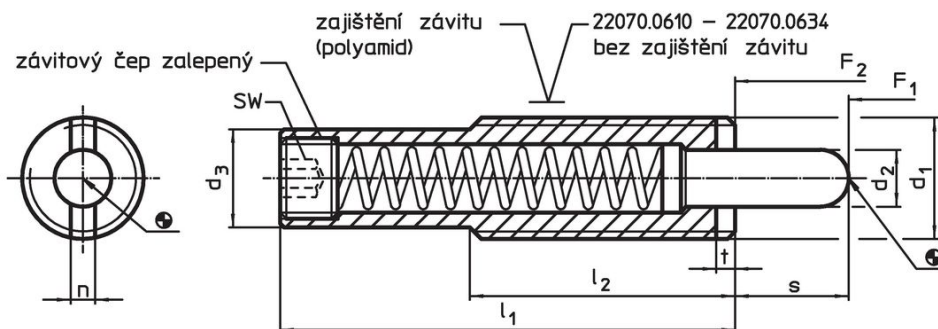
Poznámky

Nestandardní provedení dle poptávky. Odpružené elementy jsou speciálně zkušeny na zdvih a sílu pružiny.

Odkazy

Zajištění závitu: polyamidový celoplošný povlak (podrobnosti viz. technická příloha).

Výkres s rozměry

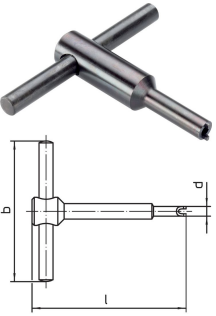


Informace pro objednání

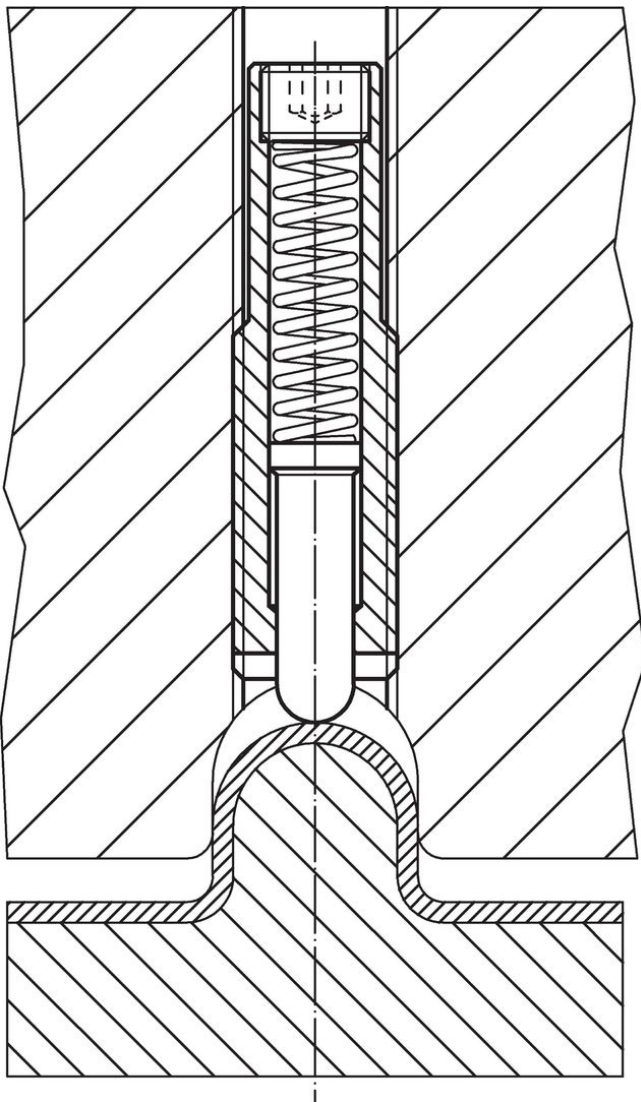
Rozměry							Zdvih s	SW	Síla pružiny ¹⁾		max. [°C]	[g]	Obj. č.
d ₁	d ₂	d ₃	l ₁	l ₂	n	t			F ₁ ~	F ₂ ~			
[mm]							[mm]	[mm]	[N]				
tělo ze zušlechtěné oceli, standardní pružina, bez zajištění závitu													
M22	9	19	168	50	3,5	4	31	8	70	210	250	278	22070.0632

¹⁾ statistická střední hodnota

Příslušenství

	d ₁	b	Rozměry		l	[g]	Obj. č.
			[mm]				
Montážní nářadí pro montáž pomocí zářezu (na straně čípku)							
	M22	100	19,0	100	245	22070.0836	

Příklad použití



Shoda

Vyhovuje RoHS

V souladu se směrnicí 2011/65/EU a směrnicí 2015/863.

Neobsahuje látky SVHC

Žádné látky SVHC s obsahem vyšším než 0,1% hm. - seznam SVHC k 23.01.2024.

Neobsahuje látky Proposition 65

Neobsahuje látky Proposition 65.
<https://www.P65Warnings.ca.gov/>

Bez konfliktních minerálů

Tento produkt neobsahuje žádné látky označené jako "konfliktní minerály" jako je tantal, cín, zlato nebo wolfram z Demokratické republiky Kongo nebo sousedních zemí.