

Odpružené elementy • dlouhé provedení

22070.0560



Popis produktu

Použitelný jako vyhazovač, přitlačný / odtlačující kolík a tlumící element.

Materiál

Čípek

- Ocel, tvrzená, bryněvaná

Pouzdro

- Automatová ocel, bryněvaná

Pružina

- Nerez

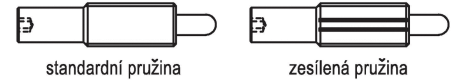
Montáž

Montáž a demontáž je možná pomocí vnitřního šestihranu a zářezu.

Při montáži pomocí zářezu (na straně čípku) se používá speciální nářadí.

Značení

Zesílená pružina: dvě podélné značky



standardní pružina

zesílená pružina

Další informace

Poznámky

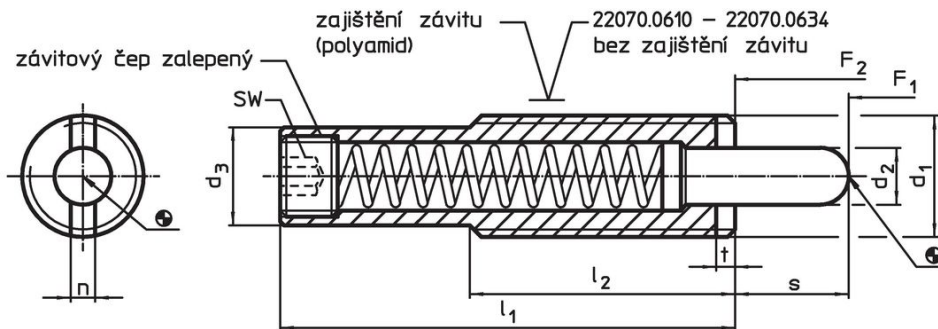
Nestandardní provedení dle poptávky.

Odpružené elementy jsou speciálně zkušeny na zdvih a sílu pružiny.

Odkazy

Zajištění závitu: polyamidový celoplošný povlak (podrobnosti viz. technická příloha).

Výkres s rozměry


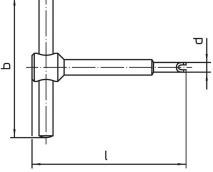


Informace pro objednání

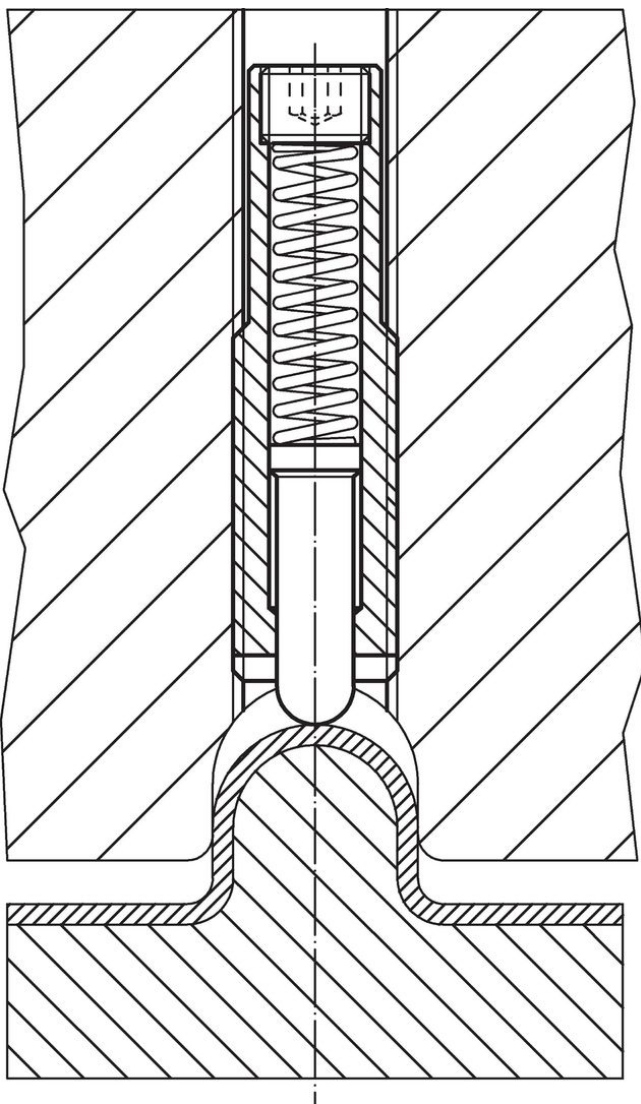
d ₁		d ₂	d ₃	Rozměry				Zdvih	SW	Síla pružiny ¹⁾		min. max.		Obj. č.
[mm]		[mm]	[mm]	l ₁	l ₂	n	t	[mm]	[mm]	F ₁	F ₂	[°C]		
tělo z automatové oceli, zesílená pružina, se zajištěním závitu														
M16	8	13,4	148	35	3,2	3	50	6	13	75	-30	90	121	22070.0560

¹⁾ statistická střední hodnota

Příslušenství

	d ₁	b	Rozměry		l	[g]	Obj. č.
			[mm]				
Montážní nářadí pro montáž pomocí zářezu (na straně čípku)							
 	M16	80	13,4	95	110	22070.0834	

Příklad použití



Shoda

Vyhovuje RoHS

Obsahuje olovo - vyhovuje dle výjimek 6a / 6b / 6c

Obsahuje látky SVHC >0,1% hm.

Obsahuje olovo - seznam SVHC [REACH] k 27.06.2024.

Obsahuje látky Proposition 65



Olovo může při výskytu způsobit rakovinu a reprodukční poškození.

<https://www.P65Warnings.ca.gov/>

Bez konfliktních minerálů

Tento produkt neobsahuje žádné látky označené jako "konfliktní minerály" jako je tantal, cín, zlato nebo wolfram z Demokratické republiky Kongo nebo sousedních zemí.