

## Odpružené elementy • dlouhé provedení

22070.0530



### Popis produktu

Použitelný jako vyhazovač, přitlačný / odtlačující kolík a tlumící element.

### Materiál

#### Čípek

- Ocel, tvrzená, bryněvaná

#### Pouzdro

- Automatová ocel, bryněvaná

#### Pružina

- Nerez

### Montáž

Montáž a demontáž je možná pomocí vnitřního šestihranu a zářezu. Při montáži pomocí zářezu (na straně čípku) se používá speciální nářadí.

### Značení

Zesílená pružina: dvě podélné značky



### Další informace

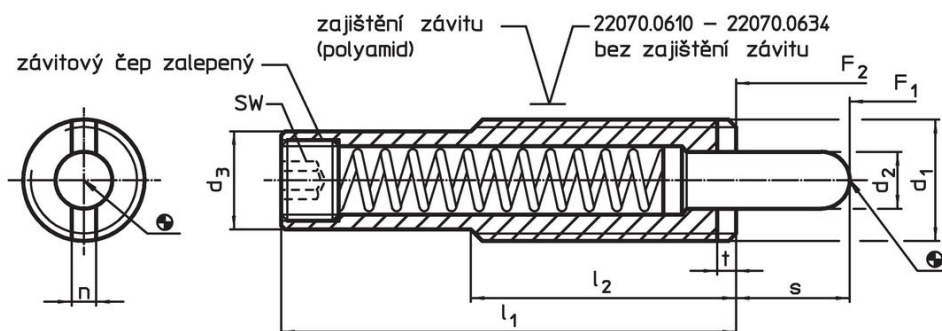
#### Poznámky

Nestandardní provedení dle poptávky. Odpružené elementy jsou speciálně zkušeny na zdvih a sílu pružiny.

#### Odkazy

Zajištění závitu: polyamidový celoplošný povlak (podrobnosti viz. technická příloha).

### Výkres s rozměry


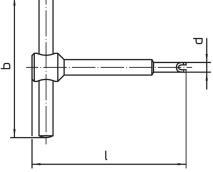


### Informace pro objednání

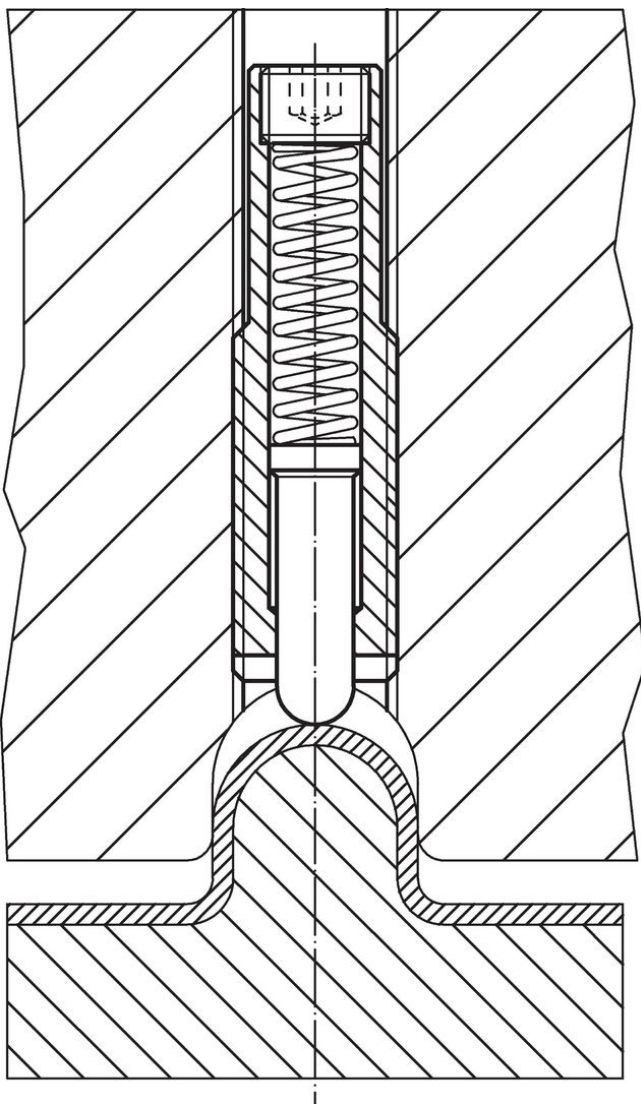
Rozměry							Zdvih s [mm]	SW [mm]	Síla pružiny <sup>1)</sup>		min.   max. [°C]		Obj. č.	
d <sub>1</sub>	d <sub>2</sub>	d <sub>3</sub>	l <sub>1</sub>	l <sub>2</sub>	n	t			F <sub>1</sub> ~ [N]	F <sub>2</sub> ~ [N]				
tělo z automatové oceli, zesílená pružina, se zajištěním závitu														
M16	8	13,4	48	35	3,2	3	10	6	10	43	-30	90	47	22070.0530

<sup>1)</sup> statistická střední hodnota

Příslušenství

	d <sub>1</sub>	b	Rozměry		l	[g]	Obj. č.
			[mm]				
<b>Montážní nářadí pro montáž pomocí zářezu (na straně čípku)</b>							
 	M16	80	13,4	95	110	22070.0834	

Příklad použití



## Shoda

### Vyhovuje RoHS

Obsahuje olovo - vyhovuje dle výjimek 6a / 6b / 6c

### Obsahuje látky SVHC >0,1% hm.

Obsahuje olovo - seznam SVHC [REACH] k 27.06.2024.

### Obsahuje látky Proposition 65



Olovo může při výskytu způsobit rakovinu a reprodukční poškození.

<https://www.P65Warnings.ca.gov/>

### Bez konfliktních minerálů

Tento produkt neobsahuje žádné látky označené jako "konfliktní minerály" jako je tantal, cín, zlato nebo wolfram z Demokratické republiky Kongo nebo sousedních zemí.