

## Odpružené elementy • dlouhé provedení

22070.0508



### Popis produktu

Použitelný jako vyhazovač, přitlačný / odtlačující kolík a tlumící element.

### Materiál

#### Čípek

- Ocel, tvrzená, bryněvaná

#### Pouzdro

- Automatová ocel, bryněvaná

#### Pružina

- Nerez

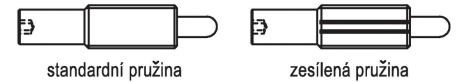
### Montáž

Montáž a demontáž je možná pomocí vnitřního šestihranu a zářezu.

Při montáži pomocí zářezu (na straně čípku) se používá speciální nářadí.

### Značení

Zesílená pružina: dvě podélné značky



### Další informace

### Poznámky

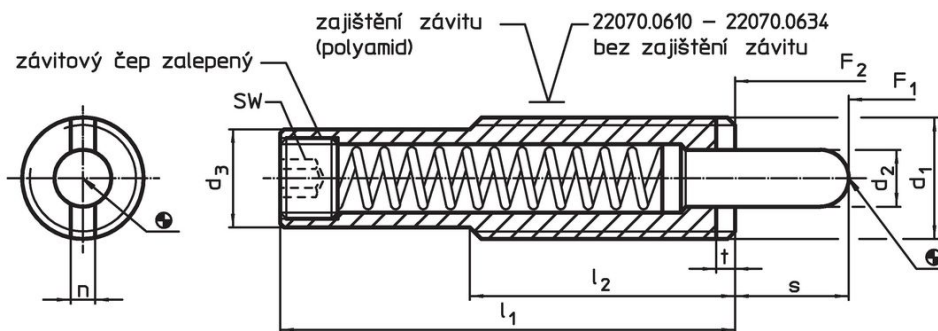
Nestandardní provedení dle poptávky.

Odpružené elementy jsou speciálně zkušeny na zdvih a sílu pružiny.

### Odkazy

Zajištění závitu: polyamidový celoplošný povlak (podrobnosti viz. technická příloha).

### Výkres s rozměry

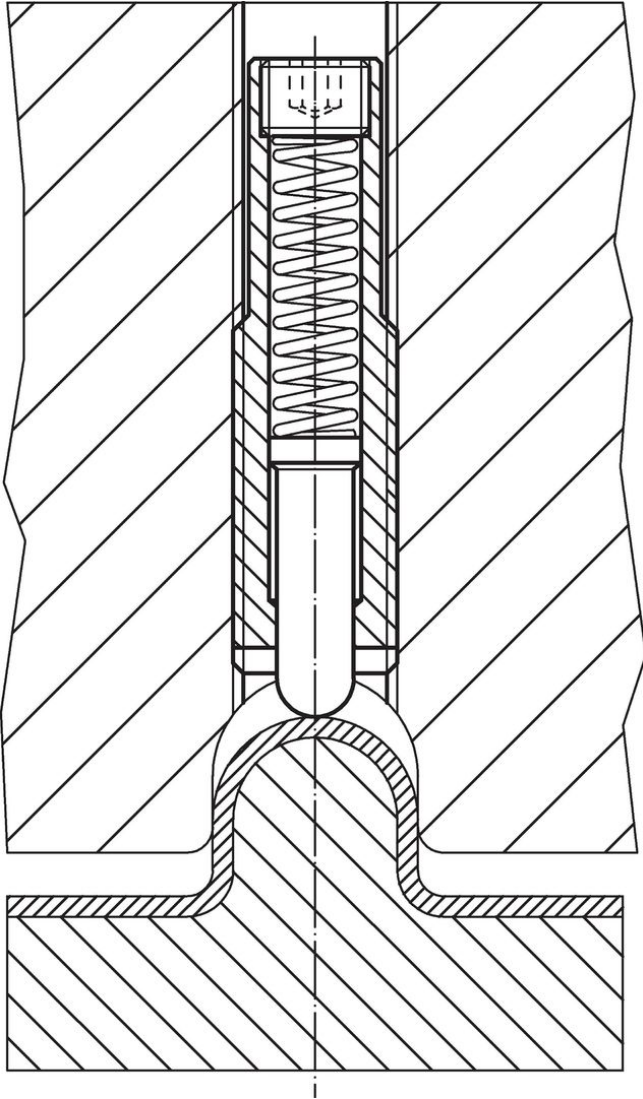


### Informace pro objednání

Rozměry							Zdvih s	SW	Síla pružiny <sup>1)</sup>		🌡️		📦	Obj. č.
d <sub>1</sub>	d <sub>2</sub>	d <sub>3</sub>	l <sub>1</sub>	l <sub>2</sub>	n	t			F <sub>1</sub>	F <sub>2</sub>	min.	max.		
[mm]							[mm]	[mm]	[N]	[N]	[°C]			
tělo z automatové oceli, zesílená pružina, se zajištěním závitu														
M10	4	7,8	35	25	1,5	1,4	8	3	12	22	-30	90	13	22070.0508

<sup>1)</sup> statistická střední hodnota

## Příklad použití



## Shoda

### Vyhovuje RoHS

Obsahuje olovo - vyhovuje dle výjimek 6a / 6b / 6c

### Obsahuje látky SVHC >0,1% hm.

Obsahuje olovo - seznam SVHC [REACH] k 23.01.2024

### Obsahuje látky Proposition 65



Olovo může při výskytu způsobit rakovinu a reprodukční poškození.  
<https://www.P65Warnings.ca.gov/>

### Bez konfliktních minerálů

Tento produkt neobsahuje žádné látky označené jako "konfliktní minerály" jako je tantal, cín, zlato nebo wolfram z Demokratické republiky Kongo nebo sousedních zemí.