

Odpružené elementy • dlouhé provedení

22070.0440



Popis produktu

Použitelný jako vyhazovač, přitlačný / odtlačující kolík a tlumící element.

Materiál

Čípek

- Ocel, tvrzená, bryněvaná

Pouzdro

- Automatová ocel, bryněvaná

Pružina

- Nerez

Montáž

Montáž a demontáž je možná pomocí vnitřního šestihranu a zářezu. Při montáži pomocí zářezu (na straně čípku) se používá speciální nářadí.

Značení

Standardní pružina: bez značení



standardní pružina

zesílená pružina

Další informace

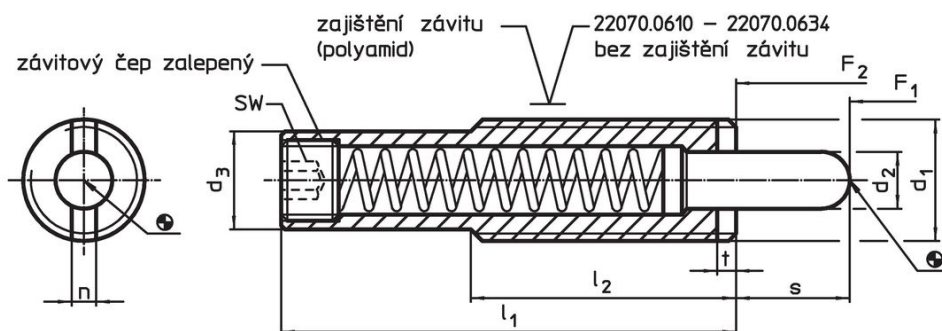
Poznámky

Nestandardní provedení dle poptávky. Odpružené elementy jsou speciálně zkušeny na zdvih a sílu pružiny.

Odkazy

Zajištění závitu: polyamidový celoplošný povlak (podrobnosti viz. technická příloha).

Výkres s rozměry


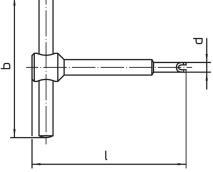


Informace pro objednání

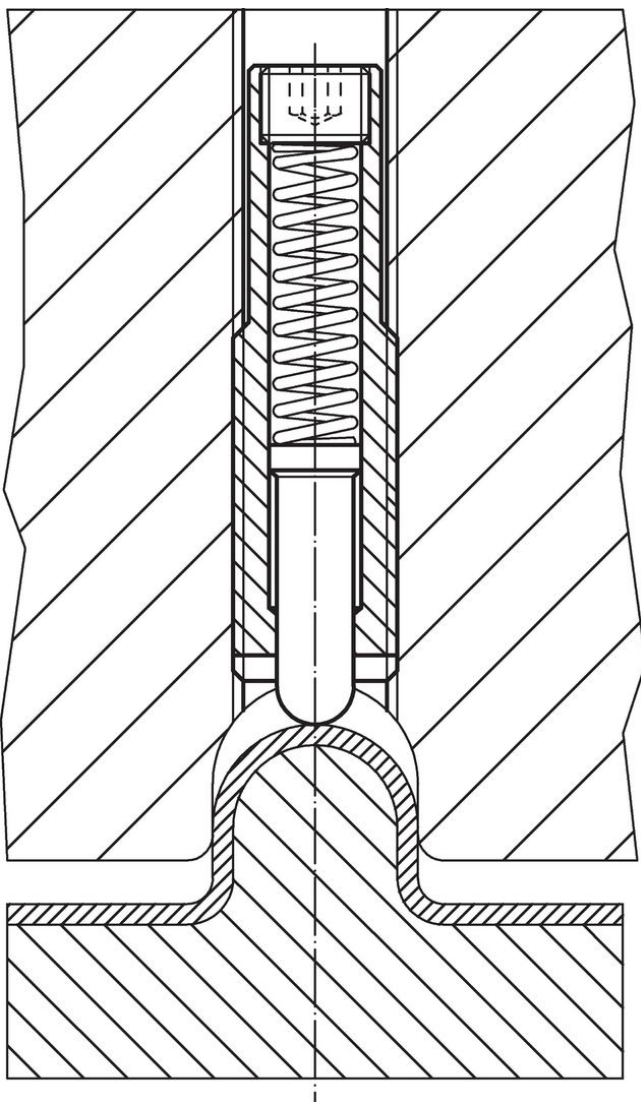
Rozměry							Zdvih s [mm]	SW [mm]	Síla pružiny ¹⁾		Teplota		Obj. č.	
d_1	d_2	d_3	l_1	l_2	n	t			F_1 ~	F_2 ~	min.	max.		[g]
[mm]									[N]		[°C]			
tělo z automatové oceli, standardní pružina, se zajištěním závitu														
M16	8	13,4	58	35	3,2	3	20	6	4	23	-30	90	55	22070.0440

¹⁾ statistická střední hodnota

Příslušenství

	d ₁	b	Rozměry		l	[g]	Obj. č.
			[mm]				
Montážní nářadí pro montáž pomocí zářezu (na straně čípku)							
 	M16	80	13,4	95	110	22070.0834	

Příklad použití



Shoda

Vyhovuje RoHS

Obsahuje olovo - vyhovuje dle výjimek 6a / 6b / 6c

Obsahuje látky SVHC >0,1% hm.

Obsahuje olovo - seznam SVHC [REACH] k 27.06.2024.

Obsahuje látky Proposition 65



Olovo může při výskytu způsobit rakovinu a reprodukční poškození.

<https://www.P65Warnings.ca.gov/>

Bez konfliktních minerálů

Tento produkt neobsahuje žádné látky označené jako "konfliktní minerály" jako je tantal, cín, zlato nebo wolfram z Demokratické republiky Kongo nebo sousedních zemí.