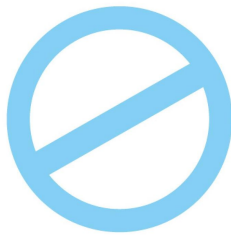


## Odpružené elementy • dlouhé provedení

22070.0360



No Photo  
available

### Popis produktu

Použitelný jako vyhazovač, přitlačný / odtlačující kolík a tlumící element.

#### Materiál

##### Čípek

- Nerez 1.4305, nitridovaná

##### Pouzdro

- Nerez 1.4305

##### Pružina

- Nerez

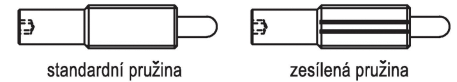
#### Montáž

Montáž a demontáž je možná pomocí vnitřního šestihranu a zářezu.

Při montáži pomocí zářezu (na straně čípku) se používá speciální nářadí.

#### Značení

Zesílená pružina: dvě podélné značky



standardní pružina

zesílená pružina

#### Další informace

#### Poznámky

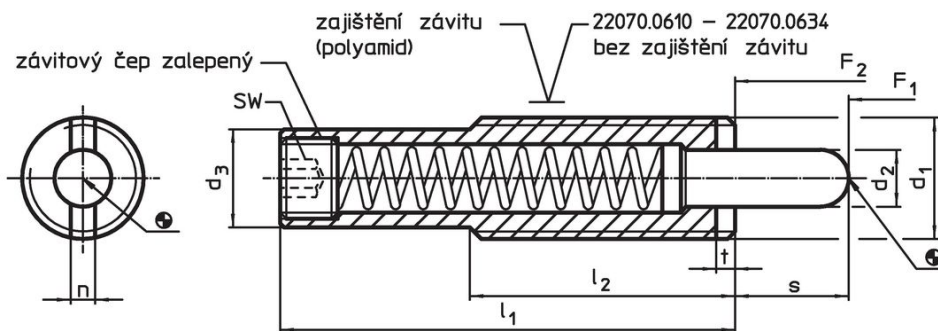
Nestandardní provedení dle poptávky.

Odpružené elementy jsou speciálně zkušeny na zdvih a sílu pružiny.

#### Odkazy

Zajištění závitu: polyamidový celoplošný povlak (podrobnosti viz. technická příloha).

### Výkres s rozměry



### Informace pro objednání

Rozměry							Zdvih s	SW	Síla pružiny <sup>1)</sup>		min.   max.		Obj. č.	
d <sub>1</sub>	l <sub>1</sub>	d <sub>2</sub>	d <sub>3</sub>	l <sub>2</sub>	n	t			F <sub>1</sub>	F <sub>2</sub>	min.	max.		[g]
[mm]							[mm]	[mm]	[N]	[N]	[°C]			
nerez, zesílená pružina, se zajištěním závitu														
M16	148	8	13,4	35	3,2	3	50	6	13	75	-30	90	122	22070.0360

<sup>1)</sup> statistická střední hodnota

## Příklad použití



## Shoda

### Vyhovuje RoHS

V souladu se směrnicí 2011/65/EU a směrnicí 2015/863.

### Neobsahuje látky SVHC

Žádné látky SVHC s obsahem vyšším než 0,1% hm. - seznam SVHC k 27.06.2024.

### Neobsahuje látky Proposition 65

Neobsahuje látky Proposition 65.  
<https://www.P65Warnings.ca.gov/>

### Bez konfliktních minerálů

Tento produkt neobsahuje žádné látky označené jako "konfliktní minerály" jako je tantal, cín, zlato nebo wolfram z Demokratické republiky Kongo nebo sousedních zemí.