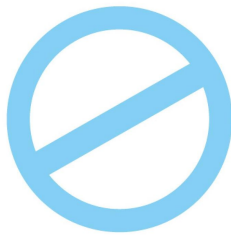


Odpružené elementy · dlouhé provedení

22070.0355



No Photo
available

Popis produktu

Použitelný jako vyhazovač, přitlačný / odtlačující kolík a tlumící element.

Materiál

Čípek

- Nerez 1.4305, nitridovaná

Pouzdro

- Nerez 1.4305

Pružina

- Nerez

Montáž

Montáž a demontáž je možná pomocí vnitřního šestihranu a zářezu.

Při montáži pomocí zářezu (na straně čípku) se používá speciální nářadí.

Značení

Zesílená pružina: dvě podélné značky



standardní pružina

zesílená pružina

Další informace

Poznámky

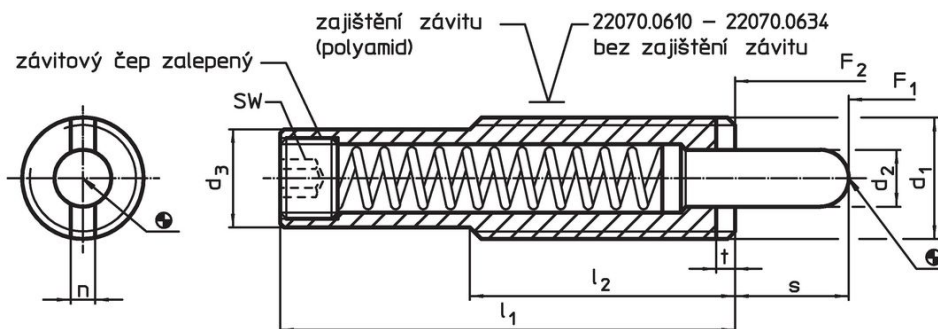
Nestandardní provedení dle poptávky.

Odpružené elementy jsou speciálně zkušeny na zdvih a sílu pružiny.

Odkazy

Zajištění závitu: polyamidový celoplošný povlak (podrobnosti viz. technická příloha).

Výkres s rozměry



Informace pro objednání

Rozměry			Zdvih s	SW	Síla pružiny ¹⁾		min. max. [°C]	Obj. č.						
d ₁	d ₂	d ₃			F ₁ ~	F ₂ ~								
[mm]			[mm]	[mm]	[N]		[g]							
M16	8	13,4	148	35	3,2	3	40	6	21	113	-30	90	122	22070.0355

¹⁾ statistická střední hodnota

Příklad použití



Shoda

Vyhovuje RoHS

V souladu se směrnicí 2011/65/EU a směrnicí 2015/863.

Neobsahuje látky SVHC

Žádné látky SVHC s obsahem vyšším než 0,1% hm. - seznam SVHC k 27.06.2024.

Neobsahuje látky Proposition 65

Neobsahuje látky Proposition 65.
<https://www.P65Warnings.ca.gov/>

Bez konfliktních minerálů

Tento produkt neobsahuje žádné látky označené jako "konfliktní minerály" jako je tantal, cín, zlato nebo wolfram z Demokratické republiky Kongo nebo sousedních zemí.