

Odpružené elementy • dlouhé provedení

22070.0280



Popis produktu

Použitelný jako vyhazovač, přitlačný / odtlačující kolík a tlumící element.

Materiál

Čípek

- Nerez 1.4305, nitridovaná

Pouzdro

- Nerez 1.4305

Pružina

- Nerez

Montáž

Montáž a demontáž je možná pomocí vnitřního šestihranu a zářezu. Při montáži pomocí zářezu (na straně čípku) se používá speciální nářadí.

Značení

Standardní pružina: bez značení



standardní pružina

zesílená pružina

Další informace

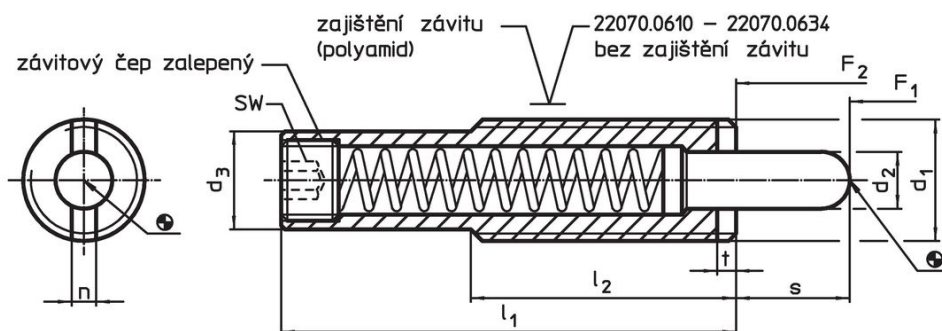
Poznámky

Nestandardní provedení dle poptávky. Odpružené elementy jsou speciálně zkušeny na zdvih a sílu pružiny.

Odkazy

Zajištění závitu: polyamidový celoplošný povlak (podrobnosti viz. technická příloha).

Výkres s rozměry



Informace pro objednání

Rozměry							Zdvih s	SW	Síla pružiny ¹⁾		min. max.		Obj. č.	
d ₁	d ₂	d ₃	l ₁	l ₂	n	t			F ₁	F ₂	min.	max.		[g]
[mm]							[mm]	[mm]	[N]	[N]	[°C]			
nerez, standardní pružina, se zajištěním závitu														
M24	10	19,6	60	45	3,7	3	15	8	14	87	-30	90	134	22070.0280

¹⁾ statistická střední hodnota

Příklad použití



Shoda

Vyhovuje RoHS

V souladu se směrnicí 2011/65/EU a směrnicí 2015/863.

Neobsahuje látky SVHC

Žádné látky SVHC s obsahem vyšším než 0,1% hm. - seznam SVHC k 23.01.2024.

Neobsahuje látky Proposition 65

Neobsahuje látky Proposition 65.
<https://www.P65Warnings.ca.gov/>

Bez konfliktních minerálů

Tento produkt neobsahuje žádné látky označené jako "konfliktní minerály" jako je tantal, cín, zlato nebo wolfram z Demokratické republiky Kongo nebo sousedních zemí.