

Odpružené elementy • dlouhé provedení

22070.0244



Popis produktu

Použitelný jako vyhazovač, přitlačný / odtlačující kolík a tlumící element.

Materiál

Čípek

- Nerez 1.4305, nitridovaná

Pouzdro

- Nerez 1.4305

Pružina

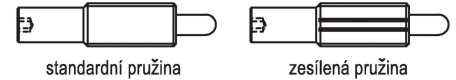
- Nerez

Montáž

Montáž a demontáž je možná pomocí vnitřního šestihranu a zářezu. Při montáži pomocí zářezu (na straně čípku) se používá speciální nářadí.

Značení

Standardní pružina: bez značení



standardní pružina

zesílená pružina

Další informace

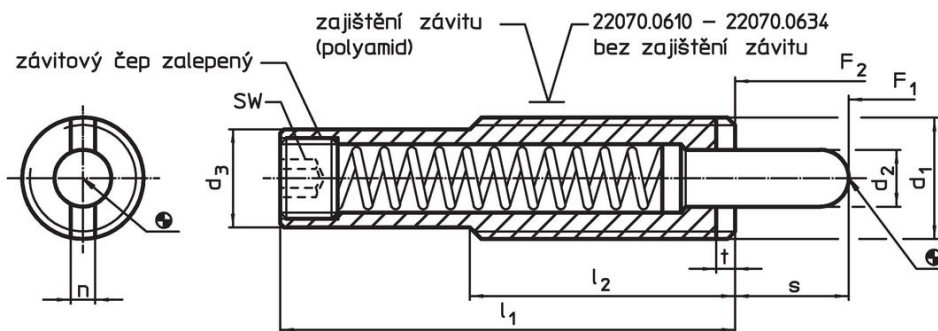
Poznámky

Nestandardní provedení dle poptávky. Odpružené elementy jsou speciálně zkušeny na zdvih a sílu pružiny.

Odkazy

Zajištění závitu: polyamidový celoplošný povlak (podrobnosti viz. technická příloha).

Výkres s rozměry



Informace pro objednání

Rozměry			Zdvih s	SW	Síla pružiny ¹⁾		min. max.		Obj. č.					
d ₁	d ₂	d ₃			F ₁	F ₂	[°C]			[g]				
[mm]			[mm]	[mm]	[N]									
M16	8	13,4	98	35	3,2	3	25	6	13	41	-30	90	82	22070.0244

¹⁾ statistická střední hodnota

Příklad použití



Shoda

Vyhovuje RoHS

V souladu se směrnicí 2011/65/EU a směrnicí 2015/863.

Neobsahuje látky SVHC

Žádné látky SVHC s obsahem vyšším než 0,1% hm. - seznam SVHC k 27.06.2024.

Neobsahuje látky Proposition 65

Neobsahuje látky Proposition 65.
<https://www.P65Warnings.ca.gov/>

Bez konfliktních minerálů

Tento produkt neobsahuje žádné látky označené jako "konfliktní minerály" jako je tantal, cín, zlato nebo wolfram z Demokratické republiky Kongo nebo sousedních zemí.