

## Odpružené elementy • dlouhé provedení

22070.0230



### Popis produktu

Použitelný jako vyhazovač, přitlačný / odtlačující kolík a tlumící element.

#### Materiál

##### Čípek

- Nerez 1.4305, nitridovaná

##### Pouzdro

- Nerez 1.4305

##### Pružina

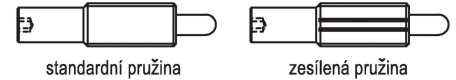
- Nerez

#### Montáž

Montáž a demontáž je možná pomocí vnitřního šestihranu a zářezu. Při montáži pomocí zářezu (na straně čípku) se používá speciální nářadí.

#### Značení

Standardní pružina: bez značení



standardní pružina

zesílená pružina

#### Další informace

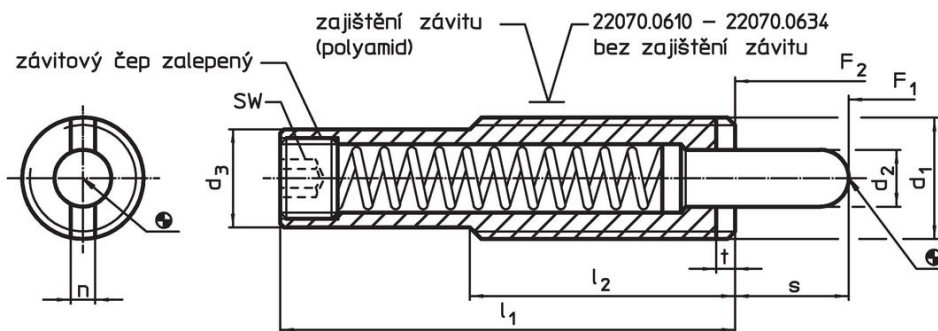
#### Poznámky

Nestandardní provedení dle poptávky. Odpružené elementy jsou speciálně zkušeny na zdvih a sílu pružiny.

#### Odkazy

Zajištění závitu: polyamidový celoplošný povlak (podrobnosti viz. technická příloha).

### Výkres s rozměry



### Informace pro objednání

Rozměry							Zdvih s	SW	Síla pružiny <sup>1)</sup>		min.   max.		Obj. č.		
d <sub>1</sub>	d <sub>2</sub>	d <sub>3</sub>	l <sub>1</sub>	l <sub>2</sub>	n	t			F <sub>1</sub> ~	F <sub>2</sub> ~	[°C]			[g]	
[mm]													[N]	[°C]	[g]
nerez, standardní pružina, se zajištěním závitu															
M16	8	13,4	48	35	3,2	3	10	6	7	24	-30	90	47	22070.0230	

<sup>1)</sup> statistická střední hodnota

## Příklad použití



## Shoda

### Vyhovuje RoHS

V souladu se směrnicí 2011/65/EU a směrnicí 2015/863.

### Neobsahuje látky SVHC

Žádné látky SVHC s obsahem vyšším než 0,1% hm. - seznam SVHC k 27.06.2024.

### Neobsahuje látky Proposition 65

Neobsahuje látky Proposition 65.  
<https://www.P65Warnings.ca.gov/>

### Bez konfliktních minerálů

Tento produkt neobsahuje žádné látky označené jako "konfliktní minerály" jako je tantal, cín, zlato nebo wolfram z Demokratické republiky Kongo nebo sousedních zemí.