

## Odpružené elementy • s vnitřním šestihranem

22060.0706



### Popis produktu

Odpružené elementy mohou být použity k aretaci, také jako přítlačný nebo odtlačující prvek.

#### Materiál

##### Čípek

- Termoplast POM, bílý

##### Pouzdro

- Nerez 1.4305

##### Pružina

- Nerez

#### Montáž

Montáž a demontáž je možná pomocí vnitřního šestihranu a zářezu.

Při montáži pomocí zářezu (na straně čípku) se používá speciální nářadí.

#### Značení

Standardní pružina: bez značení



standardní pružina



zesílená pružina

### Další informace

#### Poznámky

Nestandardní provedení dle poptávky.

Odpružené elementy jsou speciálně zkoušeny na zdvih a sílu pružiny.

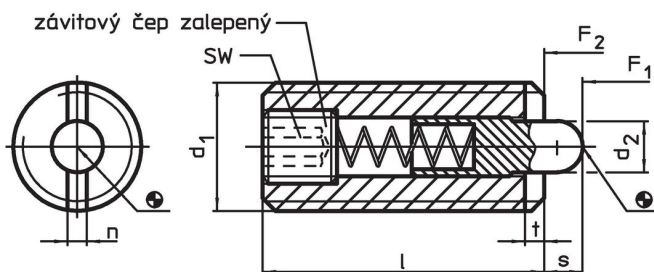
#### Odkazy

Zajištění závitu dle poptávky, viz. příloha - Technická data -

#### Další produkty

- Odpružené elementy, s čípkem a vnitřním šestihranem, utěsněné
- Držáky, pro odpružené elementy

### Výkres s rozměry

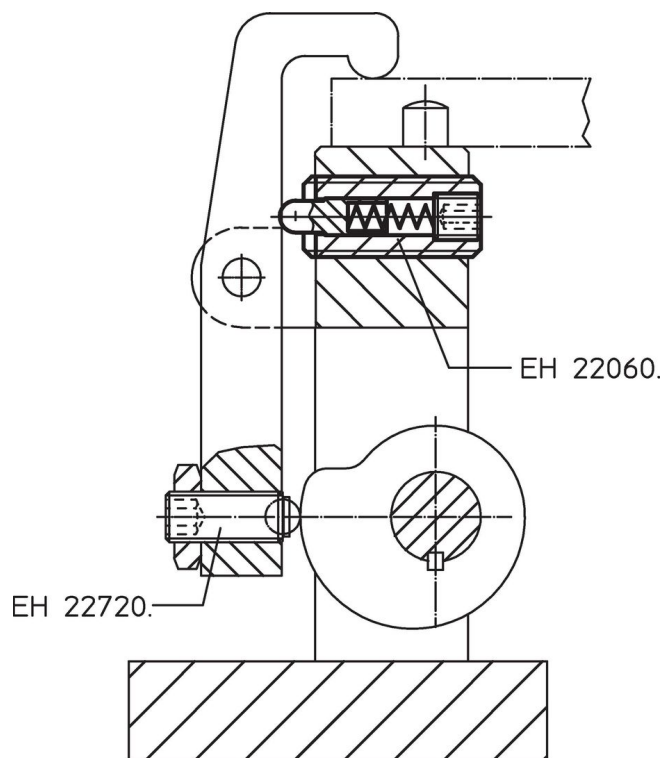


### Informace pro objednání

Rozměry					SW	Zdvih s	Síla pružiny <sup>1)</sup>		min.   max. [°C]	Obj. č.		
d <sub>1</sub>	d <sub>2</sub>	l	n	t			F <sub>1</sub> ~	F <sub>2</sub> ~				
[mm]					[mm]	[mm]	[N]		[g]			
nerez, čípek z termoplastu, zesílená pružina												
M6	2,7	20	1,3	0,9	2	2,5	20	48	-30	50	3,6	22060.0706

<sup>1)</sup> statistická střední hodnota

## Příklad použití



## Shoda

### Vyhovuje RoHS

V souladu se směrnicí 2011/65/EU a směrnicí 2015/863.

### Neobsahuje látky SVHC

Žádné látky SVHC s obsahem vyšším než 0,1% hm. - seznam SVHC k 27.06.2024.

### Neobsahuje látky Proposition 65

Neobsahuje látky Proposition 65.  
<https://www.P65Warnings.ca.gov/>

### Bez konfliktních minerálů

Tento produkt neobsahuje žádné látky označené jako "konfliktní minerály" jako je tantal, cín, zlato nebo wolfram z Demokratické republiky Kongo nebo sousedních zemí.