

Odpružené elementy • s vnitřním šestihranem

22060.0604



Popis produktu

Odpružené elementy mohou být použity k aretaci, také jako přítlačný nebo odtlačující prvek.

Materiál

Čípek

- Termoplast POM, bílý

Pouzdro

- Nerez 1.4305

Pružina

- Nerez

Montáž

Montáž a demontáž je možná pomocí vnitřního šestihranu a zářezu. Při montáži pomocí zářezu (na straně čípku) se používá speciální nářadí.

Značení

Standardní pružina: bez značení



standardní pružina



zesílená pružina

Další informace

Poznámky

Nestandardní provedení dle poptávky. Odpružené elementy jsou speciálně zkoušeny na zdvih a sílu pružiny.

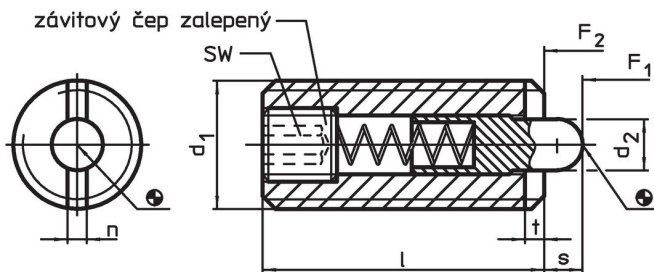
Odkazy

Zajištění závitu dle poptávky, viz. příloha - Technická data -

Další produkty

- Odpružené elementy, s čípkem a vnitřním šestihranem, utěsněné
- Držáky, pro odpružené elementy

Výkres s rozměry

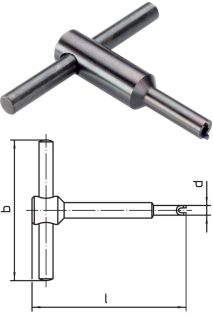


Informace pro objednání

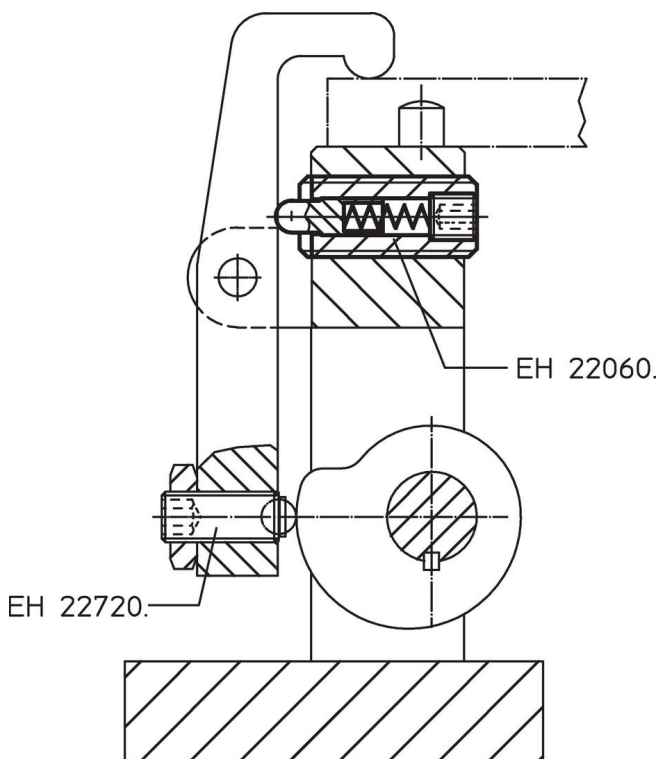
Rozměry					SW	Zdvih s	Síla pružiny ¹⁾		min. max.		Obj. č.	
d ₁	d ₂	l	n	t			F ₁ ~	F ₂ ~	[°C]			[g]
nerez, čípek z termoplastu, standardní pružina												
M4	1,5	15	0,6	0,6	1,3	1,5	4	16	-30	50	0,9	22060.0604

¹⁾ statistická střední hodnota

Příslušenství

	d ₁	b	Rozměry		l	[g]	Obj. č.
			d	[mm]			
Montážní nářadí pro montáž pomocí zářezu (na straně čípku)							
	M 4	50	3,00		55	18	22060.0904

Příklad použití



Shoda

Vyhovuje RoHS

V souladu se směrnicí 2011/65/EU a směrnicí 2015/863.

Neobsahuje látky SVHC

Žádné látky SVHC s obsahem vyšším než 0,1% hm. - seznam SVHC k 23.01.2024.

Neobsahuje látky Proposition 65

Neobsahuje látky Proposition 65.
<https://www.P65Warnings.ca.gov/>

Bez konfliktních minerálů

Tento produkt neobsahuje žádné látky označené jako "konfliktní minerály" jako je tantal, cín, zlato nebo wolfram z Demokratické republiky Kongo nebo sousedních zemí.