

Odpružené elementy • s vnitřním šestihranem

22060.0524



Popis produktu

Odpružené elementy mohou být použity k aretaci, také jako přítlačný nebo odtlačující prvek.

Materiál

Čípek

- Nerez 1.4305, nitridovaná

Pouzdro

- Nerez 1.4305

Pružina

- Nerez

Montáž

Montáž a demontáž je možná pomocí vnitřního šestihranu a zářezu.

Při montáži pomocí zářezu (na straně čípku) se používá speciální nářadí.

Značení

Zesílená pružina: dvě podélné značky



standardní pružina



zesílená pružina

Další informace

Poznámky

Nestandardní provedení dle poptávky.

Odpružené elementy jsou speciálně zkoušeny na zdvih a sílu pružiny.

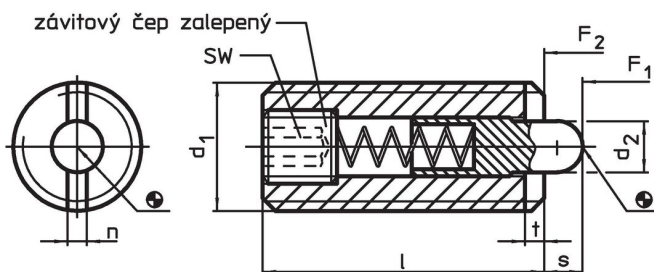
Odkazy

Zajištění závitu dle poptávky, viz. příloha - Technická data -

Další produkty

- Odpružené elementy, s čípkem a vnitřním šestihranem, utěsněné
- Držáky, pro odpružené elementy

Výkres s rozměry

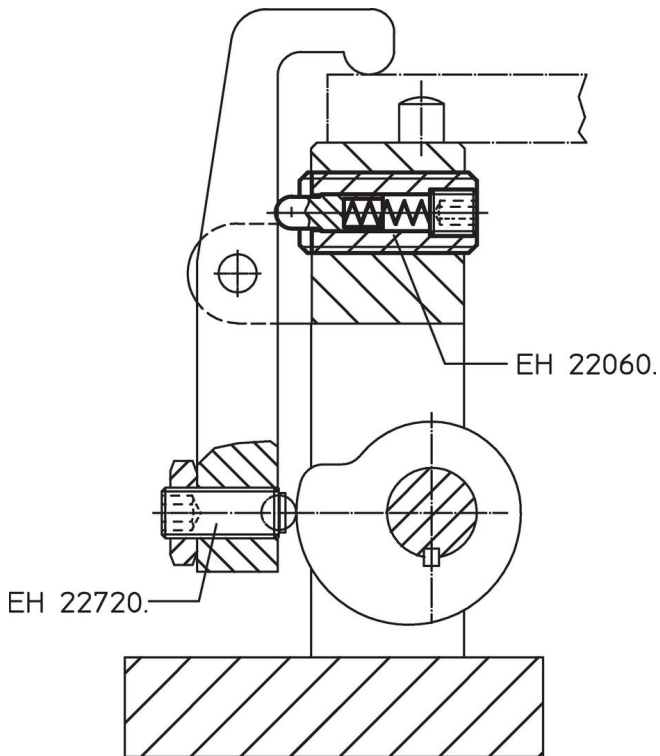


Informace pro objednání

Rozměry					SW	Zdvih s	Síla pružiny ¹⁾		max.	g	Obj. č.
d ₁	d ₂	l	n	t			F ₁	F ₂			
[mm]					[mm]	[mm]	[N]	[N]	[°C]	[g]	
nerez, zesílená pružina											
M24	12	52	3,7	3	8	10	94	250	250	167	22060.0524

¹⁾ statistická střední hodnota

Příklad použití



Shoda

Vyhovuje RoHS

V souladu se směrnicí 2011/65/EU a směrnicí 2015/863.

Neobsahuje látky SVHC

Žádné látky SVHC s obsahem vyšším než 0,1% hm. - seznam SVHC k 23.01.2024.

Neobsahuje látky Proposition 65

Neobsahuje látky Proposition 65.
<https://www.P65Warnings.ca.gov/>

Bez konfliktních minerálů

Tento produkt neobsahuje žádné látky označené jako "konfliktní minerály" jako je tantal, cín, zlato nebo wolfram z Demokratické republiky Kongo nebo sousedních zemí.