

Odpružené elementy • s čípkem a vnitřním šestihranem, utěsněné

22060.0456



Popis produktu

Odpružené elementy mohou být použity k aretaci, také jako přitlačný nebo odtlačující prvek. Utěsnění zabraňuje vniknutí kapalín do odpruženého elementu.

Materiál

Čípek

- Nerez 1.4305

Těsnění

- NBR

Pouzdro

- Nerez 1.4305

Pružina

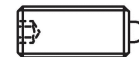
- Nerez

Montáž

Montáž a demontáž je možná pomocí vnitřního šestihranu a zářezu. Při montáži pomocí zářezu (na straně čípku) se používá speciální nářadí.

Značení

Standardní pružina: bez značení



standardní pružina



zesílená pružina

Další informace

Poznámky

Nestandardní provedení dle poptávky. Odpružené elementy jsou speciálně zkušeny na zdvih a sílu pružiny.

Odkazy

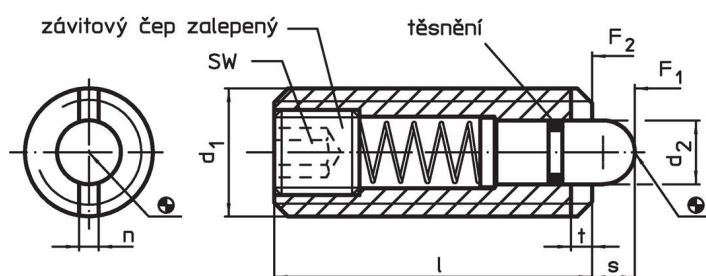
Liší se v rozměru l , v síle pružiny a v rozsahu teplot pro použití oproti provedení EH 22060. "bez utěsnění".

Zajištění závitu dle poptávky, viz. příloha - Technická data -

Další produkty

- Odpružené elementy, s vnitřním šestihranem
- Držáky, pro odpružené elementy

Výkres s rozměry

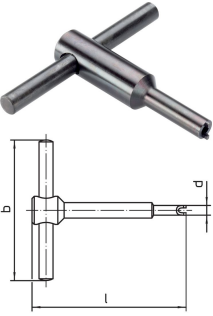


Informace pro objednání

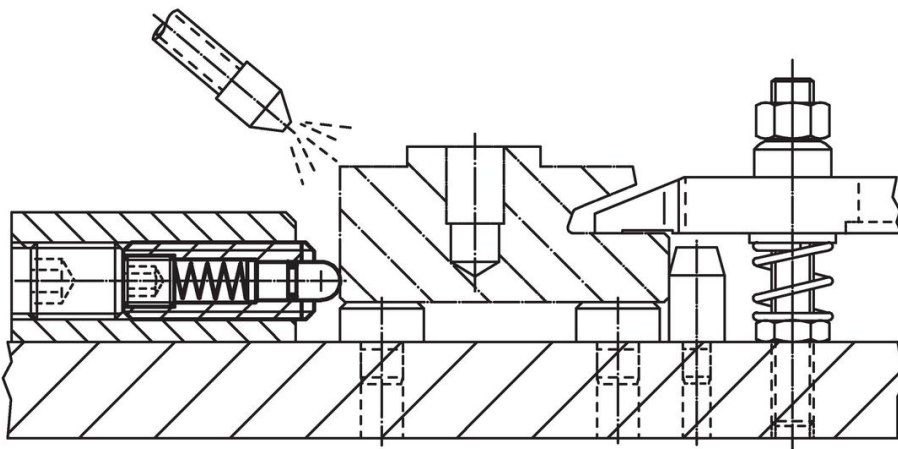
d ₁		Rozměry			SW	Zdvih	Síla pružiny ¹⁾		min. max.		Obj. č.	
d ₁	d ₂	l	n	t	s	F ₁	F ₂	[°C]				
		[mm]			[mm]	[mm]	[N]				[g]	
nerez, standardní pružina												
M16	7,5	40	3,2	2,5	5	5	36	58	-30	80	43	22060.0456

¹⁾ statistická střední hodnota

Příslušenství

	d ₁	b	Rozměry		[g]	Obj. č.
			d	l		
[mm]						
Montážní nářadí pro montáž pomocí zářezu (na straně čípku)						
	M16	100	13,50	105	144	22060.0916

Příklad použití



Shoda

Vyhovuje RoHS

V souladu se směrnicí 2011/65/EU a směrnicí 2015/863.

Neobsahuje látky SVHC

Žádné látky SVHC s obsahem vyšším než 0,1% hm. - seznam SVHC k 27.06.2024.

Neobsahuje látky Proposition 65

Neobsahuje látky Proposition 65.
<https://www.P65Warnings.ca.gov/>

Bez konfliktních minerálů

Tento produkt neobsahuje žádné látky označené jako "konfliktní minerály" jako je tantal, cín, zlato nebo wolfram z Demokratické republiky Kongo nebo sousedních zemí.