

## Odpružené elementy • s vnitřním šestihranem

22060.0405



### Popis produktu

Odpružené elementy mohou být použity k aretaci, také jako přítlačný nebo odtlačující prvek.

#### Materiál

##### Čípek

- Nerez 1.4305, nitridovaná

##### Pouzdro

- Nerez 1.4305

##### Pružina

- Nerez

#### Montáž

Montáž a demontáž je možná pomocí vnitřního šestihranu a zářezu. Při montáži pomocí zářezu (na straně čípku) se používá speciální nářadí.

#### Značení

Standardní pružina: bez značení



standardní pružina



zesílená pružina

### Další informace

#### Poznámky

Nestandardní provedení dle poptávky. Odpružené elementy jsou speciálně zkoušeny na zdvih a sílu pružiny.

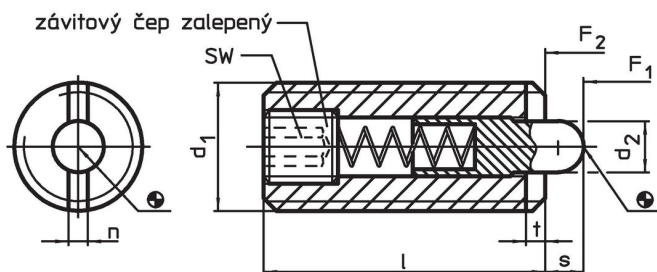
#### Odkazy

Zajištění závitu dle poptávky, viz. příloha - Technická data -

#### Další produkty

- Odpružené elementy, s čípkem a vnitřním šestihranem, utěsněné
- Držáky, pro odpružené elementy

### Výkres s rozměry

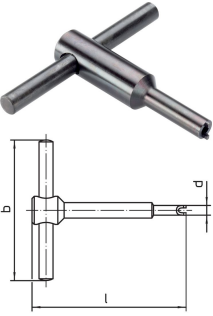


### Informace pro objednání

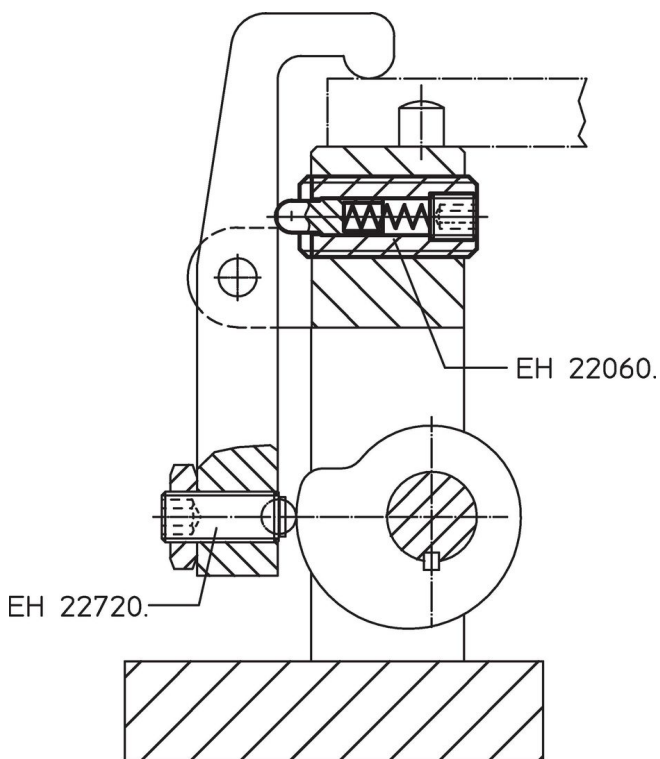
Rozměry					SW	Zdvih s	Síla pružiny <sup>1)</sup>		max.	g	Obj. č.
d <sub>1</sub>	d <sub>2</sub>	l	n	t			F <sub>1</sub> ~	F <sub>2</sub> ~			
nerez, standardní pružina											
M5	2,4	18	1,2	0,8	1,5	2,3	6	20	250	1,7	22060.0405

<sup>1)</sup> statistická střední hodnota

Příslušenství

	d <sub>1</sub>	b	Rozměry		l	[g]	Obj. č.
			d	[mm]			
<b>Montážní nářadí pro montáž pomocí zářezu (na straně čípku)</b>							
	M 5	50	4,00		60	21	22060.0905

Příklad použití



Shoda

**Vyhovuje RoHS**

V souladu se směrnicí 2011/65/EU a směrnicí 2015/863.

**Neobsahuje látky SVHC**

Žádné látky SVHC s obsahem vyšším než 0,1% hm. - seznam SVHC k 23.01.2024.

**Neobsahuje látky Proposition 65**

Neobsahuje látky Proposition 65.  
<https://www.P65Warnings.ca.gov/>

**Bez konfliktních minerálů**

Tento produkt neobsahuje žádné látky označené jako "konfliktní minerály" jako je tantal, cín, zlato nebo wolfram z Demokratické republiky Kongo nebo sousedních zemí.