

Odpružené elementy • s čípkem a vnitřním šestihranem, utěsněné

22060.0050



Popis produktu

Odpružené elementy mohou být použity k aretaci, také jako přítlačný nebo odtlačující prvek. Utěsnění zabraňuje vniknutí kapalin do odpruženého elementu.

Materiál

Čípek

- Automatová ocel, tvrzená, bryněrovaná

Těsnění

- NBR

Pouzdro

- Automatová ocel, bryněrovaná

Pružina

- Nerez

Montáž

Montáž a demontáž je možná pomocí vnitřního šestihranu a zářezu. Při montáži pomocí zářezu (na straně čípku) se používá speciální nářadí.

Značení

Standardní pružina: bez značení



standardní pružina



zesílená pružina

Další informace

Poznámky

Nestandardní provedení dle poptávky. Odpružené elementy jsou speciálně zkoušeny na zdvih a sílu pružiny.

Odkazy

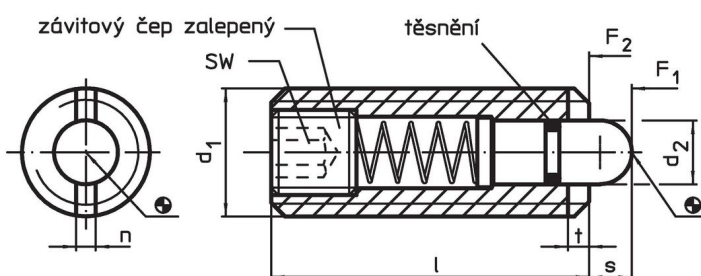
Liší se v rozměru l , v síle pružiny a v rozsahu teplot pro použití oproti provedení EH 22060. "bez utěsnění".

Zajištění závitů dle poptávky, viz. příloha - Technická data -

Další produkty

- Odpružené elementy, s vnitřním šestihranem
- Držáky, pro odpružené elementy

Výkres s rozměry

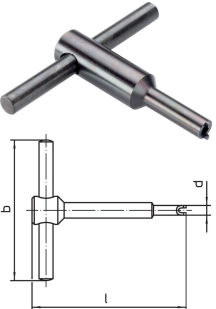


Informace pro objednání

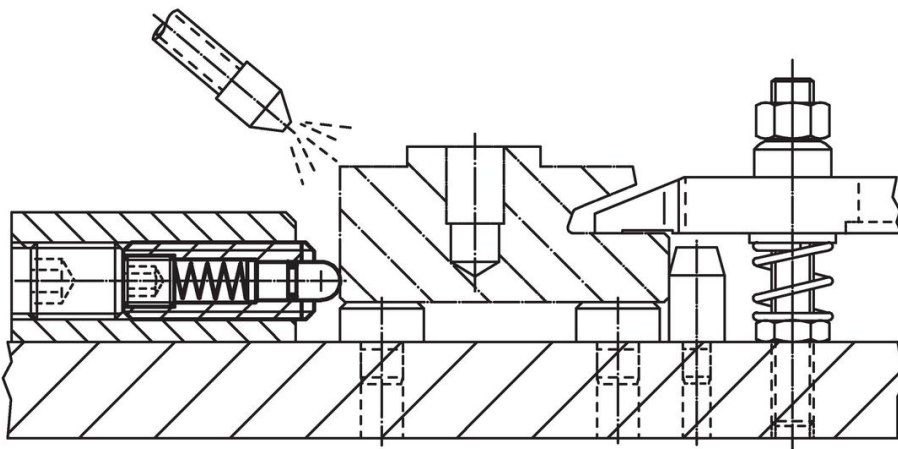
Rozměry		SW	Zdvih s	Síla pružiny ¹⁾		Teplota		Obj. č.				
d ₁	d ₂			F ₁	F ₂	min.	max.					
[mm]		[mm]	[mm]	[N]		[°C]		[g]				
automatová ocel, standardní pružina												
M10	4	28	1,5	1,4	3	3,5	15	30	-30	80	12	22060.0050

¹⁾ statistická střední hodnota

Příslušenství

	d ₁	b	Rozměry		[g]	Obj. č.
			d	l		
[mm]						
Montážní nářadí pro montáž pomocí zářezu (na straně čípku)						
	M10	80	8,00	80	66	22060.0910

Příklad použití



Shoda

Vyhovuje RoHS

Obsahuje olovo - vyhovuje dle výjimek 6a / 6b / 6c

Obsahuje látky SVHC >0,1% hm.

Obsahuje olovo - seznam SVHC [REACH] k 23.01.2024

Obsahuje látky Proposition 65



Olovo může při výskytu způsobit rakovinu a reprodukční poškození.

<https://www.P65Warnings.ca.gov/>

Bez konfliktních minerálů

Tento produkt neobsahuje žádné látky označené jako "konfliktní minerály" jako je tantal, cín, zlato nebo wolfram z Demokratické republiky Kongo nebo sousedních zemí.