

## Odpružené elementy • s čípkem a vnitřním šestihranem, utěsněné

22060.0048



### Popis produktu

Odpružené elementy mohou být použity k aretaci, také jako přitlačný nebo odtlačující prvek. Utěsnění zabraňuje vniknutí kapalin do odpruženého elementu.

### Materiál

#### Čípek

- Automatová ocel, tvrzená, bryňovaná

#### Těsnění

- NBR

#### Pouzdro

- Automatová ocel, bryňovaná

#### Pružina

- Nerez

### Montáž

Montáž a demontáž je možná pomocí vnitřního šestihranu a zářezu. Při montáži pomocí zářezu (na straně čípku) se používá speciální nářadí.

### Značení

Standardní pružina: bez značení



standardní pružina



zesílená pružina

### Další informace

#### Poznámky

Nestandardní provedení dle poptávky. Odpružené elementy jsou speciálně zkušeny na zdvih a sílu pružiny.

#### Odkazy

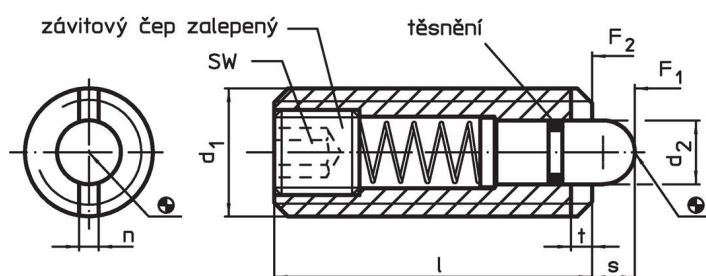
Liší se v rozměru  $l$ , v síle pružiny a v rozsahu teplot pro použití oproti provedení EH 22060. "bez utěsnění".

Zajištění závitu dle poptávky, viz. příloha - Technická data -

#### Další produkty

- Odpružené elementy, s vnitřním šestihranem
- Držáky, pro odpružené elementy

### Výkres s rozměry

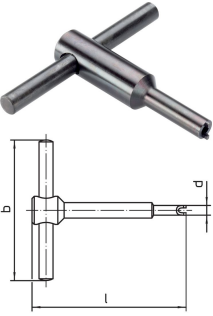


### Informace pro objednání

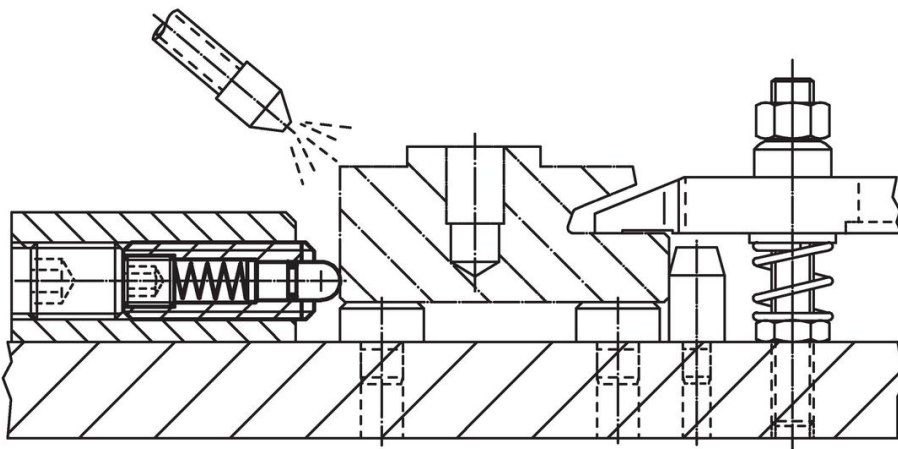
Rozměry		SW	Zdvih s	Síla pružiny <sup>1)</sup>		min.   max.		Obj. č.				
d <sub>1</sub>	d <sub>2</sub>			F <sub>1</sub>	F <sub>2</sub>	[°C]						
[mm]		[mm]	[mm]	[N]		[°C]		[g]				
automatová ocel, standardní pružina												
M8	3,8	26	1,5	1,4	2,5	3	9	24	-30	80	6,7	22060.0048

<sup>1)</sup> statistická střední hodnota

Příslušenství

	d <sub>1</sub>	b	Rozměry		[g]	Obj. č.
			d	l		
[mm]						
<b>Montážní nářadí pro montáž pomocí zářezu (na straně čípku)</b>						
	M 8	60	6,45	70	39	22060.0908

Příklad použití



Shoda

**Vyhovuje RoHS**

Obsahuje olovo - vyhovuje dle výjimek 6a / 6b / 6c

**Obsahuje látky SVHC >0,1% hm.**

Obsahuje olovo - seznam SVHC [REACH] k 27.06.2024.

**Obsahuje látky Proposition 65**



Olovo může při výskytu způsobit rakovinu a reprodukční poškození.

<https://www.P65Warnings.ca.gov/>

**Bez konfliktních minerálů**

Tento produkt neobsahuje žádné látky označené jako "konfliktní minerály" jako je tantal, cín, zlato nebo wolfram z Demokratické republiky Kongo nebo sousedních zemí.