

## Odpružené elementy • s vnitřním šestihranem

22060.0020



### Popis produktu

Odpružené elementy mohou být použity k aretaci, také jako přítlačný nebo odtlačující prvek.

#### Materiál

##### Čípek

- Automatová ocel, tvrzená, bryněrovaná

##### Pouzdro

- Automatová ocel, bryněrovaná

##### Pružina

- Nerez

#### Montáž

Montáž a demontáž je možná pomocí vnitřního šestihranu a zářezu. Při montáži pomocí zářezu (na straně čípku) se používá speciální nářadí.

#### Značení

Standardní pružina: bez značení



standardní pružina



zesílená pružina

### Další informace

#### Poznámky

Nestandardní provedení dle poptávky. Odpružené elementy jsou speciálně zkoušeny na zdvih a sílu pružiny.

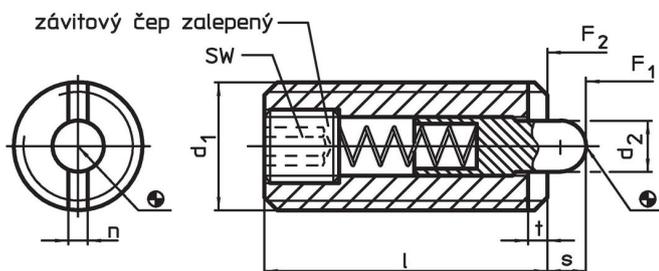
#### Odkazy

Zajištění závitu dle poptávky, viz. příloha - Technická data -

#### Další produkty

- Odpružené elementy, s čípkem a vnitřním šestihranem, utěsněné
- Držáky, pro odpružené elementy

### Výkres s rozměry

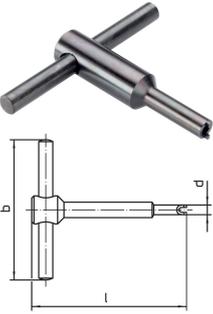


### Informace pro objednání

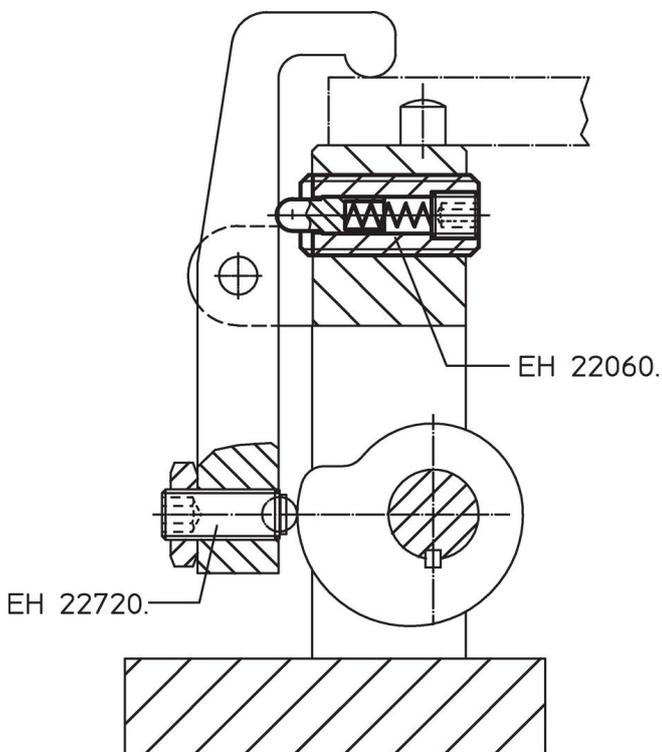
Rozměry					SW	Zdvih s	Síla pružiny <sup>1)</sup>		max. [°C]	[g]	Obj. č.
d <sub>1</sub>	d <sub>2</sub>	l	n	t			F <sub>1</sub> ~	F <sub>2</sub> ~			
[mm]					[mm]	[mm]	[N]				
automatová ocel, standardní pružina											
M20	10	40	3,7	3	6	7	58	140	250	67	22060.0020

<sup>1)</sup> statistická střední hodnota

Příslušenství

	d <sub>1</sub>	b	Rozměry		[g]	Obj. č.
			d	l		
[mm]						
<b>Montážní nářadí pro montáž pomocí zářezu (na straně čípku)</b>						
	M20	100	17,00	115	162	22060.0920

Příklad použití



Shoda

**Vyhovuje RoHS**

Obsahuje olovo - vyhovuje dle výjimek 6a / 6b / 6c

**Obsahuje látky SVHC >0,1% hm.**

Obsahuje olovo - seznam SVHC [REACH] k 23.01.2024

**Obsahuje látky Proposition 65**



Olovo může při výskytu způsobit rakovinu a reprodukční poškození.  
<https://www.P65Warnings.ca.gov/>

**Bez konfliktních minerálů**

Tento produkt neobsahuje žádné látky označené jako "konfliktní minerály" jako je tantal, cín, zlato nebo wolfram z Demokratické republiky Kongo nebo sousedních zemí.