

Odpružené elementy • s vnitřním šestihranem

22060.0012



Popis produktu

Odpružené elementy mohou být použity k aretaci, také jako přítlačný nebo odtlačující prvek.

Materiál

Čípek

- Automatová ocel, tvrzená, bryněrovaná

Pouzdro

- Automatová ocel, bryněrovaná

Pružina

- Nerez

Montáž

Montáž a demontáž je možná pomocí vnitřního šestihranu a zářezu. Při montáži pomocí zářezu (na straně čípku) se používá speciální nářadí.

Značení

Standardní pružina: bez značení



standardní pružina



zesílená pružina

Další informace

Poznámky

Nestandardní provedení dle poptávky. Odpružené elementy jsou speciálně zkoušeny na zdvih a sílu pružiny.

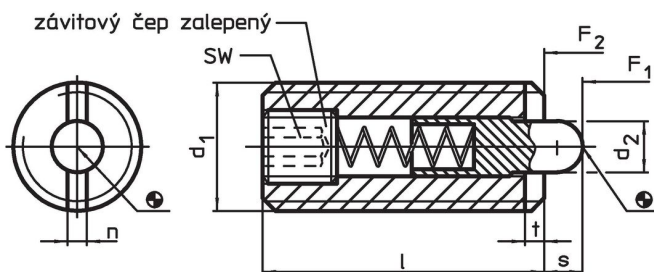
Odkazy

Zajištění závitu dle poptávky, viz. příloha - Technická data -

Další produkty

- Odpružené elementy, s čípkem a vnitřním šestihranem, utěsněné
- Držáky, pro odpružené elementy

Výkres s rozměry

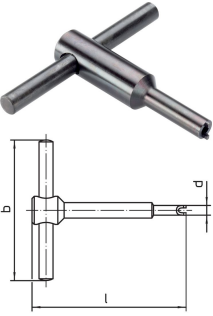


Informace pro objednání

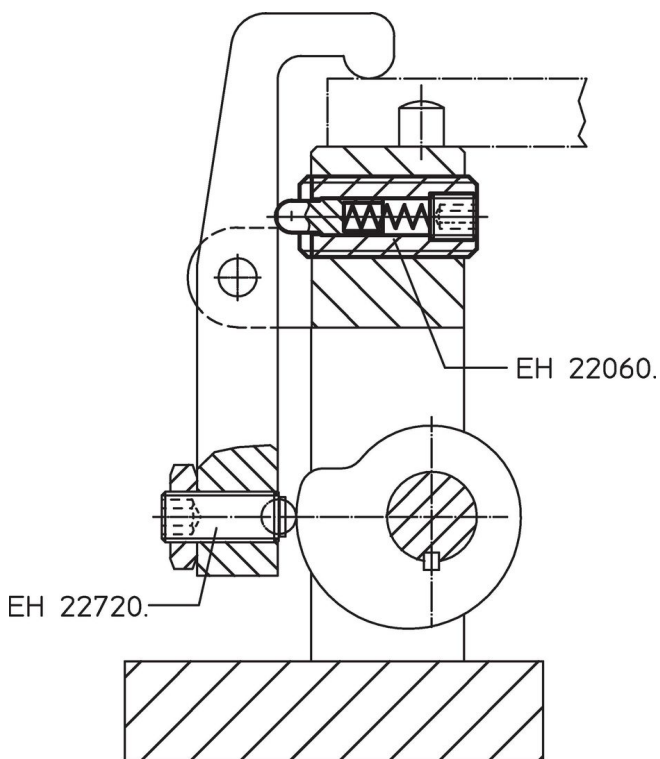
| Rozměry | | | | | SW | Zdvih s | Síla pružiny ¹⁾ | | max. [°C] | [g] | Obj. č. |
|-------------------------------------|----------------|----|-----|---|------|------------|----------------------------|---------------------|--------------|-----|------------|
| d ₁ | d ₂ | l | n | t | | | F ₁ ~ | F ₂ ~ | | | |
| [mm] | | | | | [mm] | [mm] | [N] | | | | |
| automatová ocel, standardní pružina | | | | | | | | | | | |
| M12 | 6 | 28 | 2,7 | 2 | 4 | 4 | 10 | 54 | 250 | 16 | 22060.0012 |

¹⁾ statistická střední hodnota

Příslušenství

| | d ₁ | b | Rozměry | | Obj. č. |
|---|----------------|----|---------|----|------------|
| | | | d | l | |
| [mm] | | | | | |
| [g] | | | | | |
| Montážní nářadí pro montáž pomocí zářezu (na straně čípku) | | | | | |
|  | M12 | 80 | 9,80 | 80 | 22060.0912 |

Příklad použití



Shoda

Vyhovuje RoHS

Obsahuje olovo - vyhovuje dle výjimek 6a / 6b / 6c

Obsahuje látky SVHC >0,1% hm.

Obsahuje olovo - seznam SVHC [REACH] k 23.01.2024

Obsahuje látky Proposition 65



Olovo může při výskytu způsobit rakovinu a reprodukční poškození.
<https://www.P65Warnings.ca.gov/>

Bez konfliktních minerálů

Tento produkt neobsahuje žádné látky označené jako "konfliktní minerály" jako je tantal, cín, zlato nebo wolfram z Demokratické republiky Kongo nebo sousedních zemí.