

Odpružené elementy • s otáčivou keramickou kuličkou a zářezem, nerez A4

22051.0510



Popis produktu

Odpružené elementy mohou být použity k aretaci, také jako přítlačný nebo odtlačující prvek. Otáčivé uložení kuličky umožňuje její odvalování a tím minimalizuje otěr protikusu. Navíc v závislosti na tvaru protikusu pomáhá k lepšímu zajištění.

Další výhodou otáčivé keramické kuličky je elektrická izolace.

Vlastnosti keramické kuličky:

- Vysoká odolnost proti nárazu
- Odolnost proti opotřebení
- Antimagnetická
- Elektrická izolace

Provedení nerez A4 zajišťuje maximální odolnost proti korozi.

Materiál

Pouzdro

- Nerez A4

Uložení

- plast

Koule

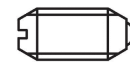
- Keramika

Pružina

- Nerez

Značení

Standardní pružina: bez značení



standardní pružina



zesílená pružina

Další informace

Poznámky

Nestandardní provedení dle poptávky.
Odpružené elementy jsou speciálně zkušeny na zdvih a sílu pružiny.

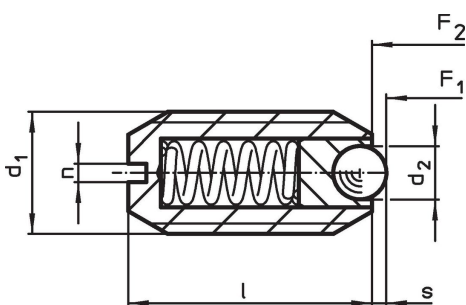
Odkazy

Zajištění závitu dle poptávky, viz. příloha -
Technická data -
Výpočet silových poměrů, viz. příloha -
Technická data -

Další produkty

- Odpružené elementy, s keramickou kuličkou a zářezem, nerez A4
- Locators, with bore hole, for spring plungers
- Locators, smooth, for spring plungers
- Držáky, pro odpružené elementy

Výkres s rozměry

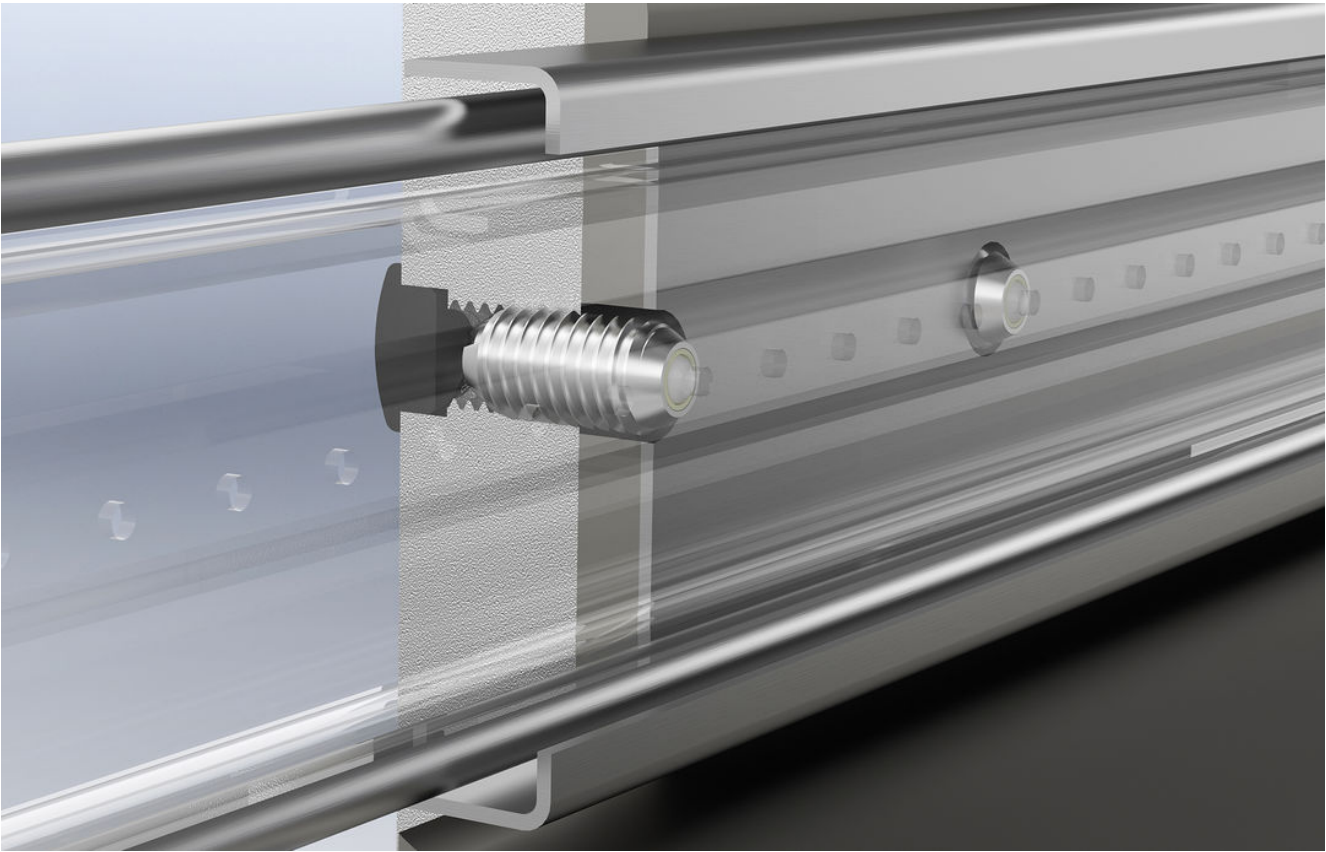


Informace pro objednání

Rozměry				Zdvih s [mm]	Síla pružiny ¹⁾		min. [°C]	max. [°C]	[g]	Obj. č.
d ₁	d ₂	l	n		F ₁	F ₂				
[mm]					[N]		[°C]			
standardní pružina										
M10	4,5	19	1,5	1,4	18,8	31,7	-30	90	5,8	22051.0510

¹⁾ statistická střední hodnota

Příklad použití



Shoda

Vyhovuje RoHS

V souladu se směrnicí 2011/65/EU a směrnicí 2015/863.

Neobsahuje látky SVHC

Žádné látky SVHC s obsahem vyšším než 0,1% hm. - seznam SVHC k 27.06.2024.

Neobsahuje látky Proposition 65

Neobsahuje látky Proposition 65.
<https://www.P65Warnings.ca.gov/>

Bez konfliktních minerálů

Tento produkt neobsahuje žádné látky označené jako "konfliktní minerály" jako je tantal, cín, zlato nebo wolfram z Demokratické republiky Kongo nebo sousedních zemí.