

## Odpružené elementy • s otáčivou keramickou kuličkou a zářezem, nerez A4 22051.0508



### Popis produktu

Odpružené elementy mohou být použity k aretaci, také jako přitlačný nebo odtlačující prvek. Otáčivé uložení kuličky umožňuje její odvalování a tím minimalizuje otěr protikusu. Navíc v závislosti na tvaru protikusu pomáhá k lepšímu zajištění.

Další výhodou otáčivé keramické kuličky je elektrická izolace.

Vlastnosti keramické kuličky:

- Vysoká odolnost proti nárazu
- Odolnost proti opotřebení
- Antimagnetická
- Elektrická izolace

Provedení nerez A4 zajišťuje maximální odolnost proti korozi.

### Materiál

#### Pouzdro

- Nerez A4

#### Uložení

- plast

#### Koule

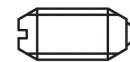
- Keramika

#### Pružina

- Nerez

### Značení

Standardní pružina: bez značení



standardní pružina



zesílená pružina

### Další informace

#### Poznámky

Nestandardní provedení dle poptávky.  
Odpružené elementy jsou speciálně zkušeny na zdvih a sílu pružiny.

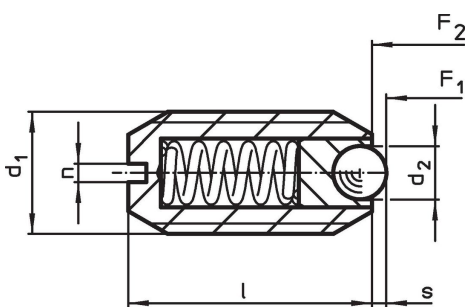
#### Odkazy

Zajištění závitu dle poptávky, viz. příloha -  
Technická data -  
Výpočet silových poměrů, viz. příloha -  
Technická data -

#### Další produkty

- Odpružené elementy, s keramickou kuličkou a zářezem, nerez A4
- Locators, with bore hole, for spring plungers
- Locators, smooth, for spring plungers
- Držáky, pro odpružené elementy

### Výkres s rozměry

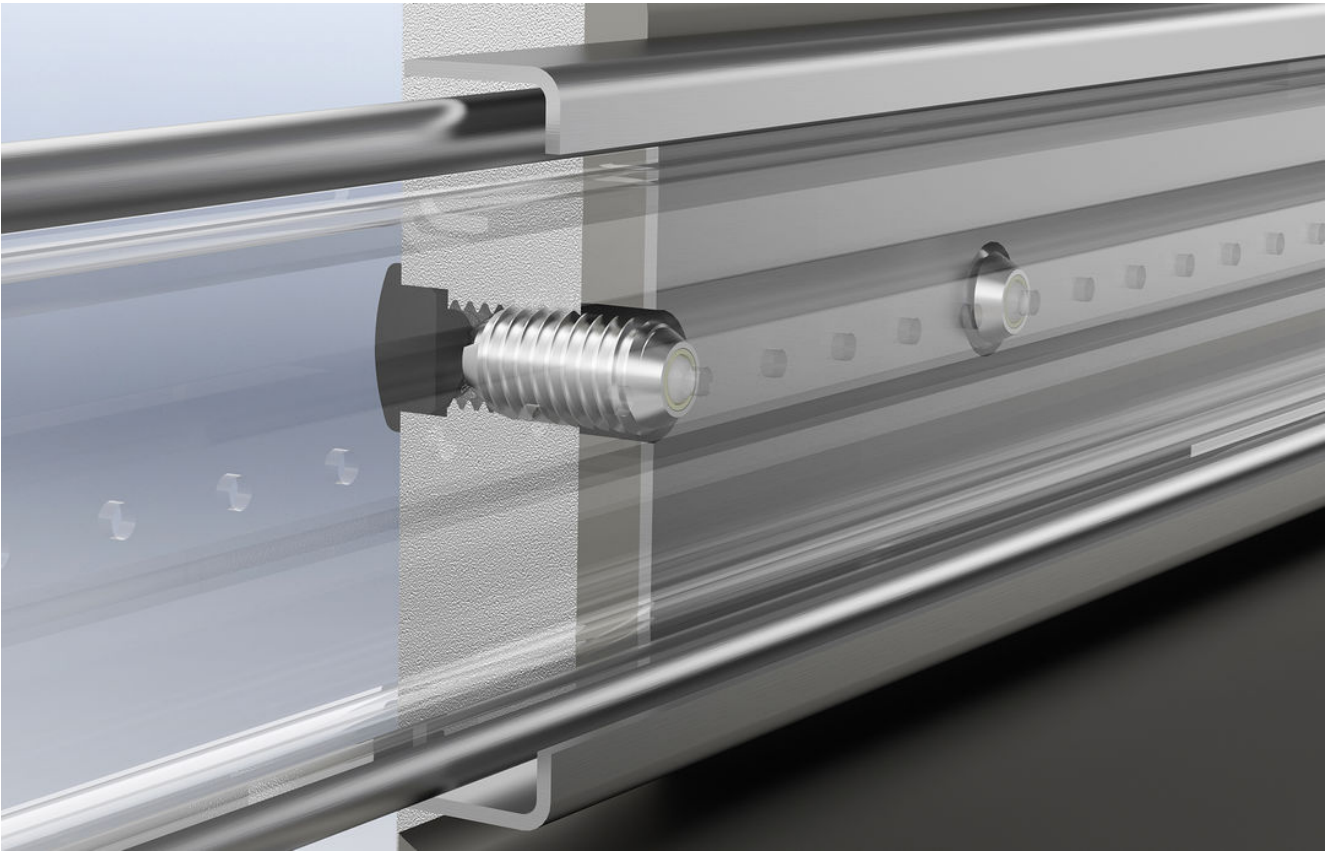


### Informace pro objednání

Rozměry				Zdvih s [mm]	Síla pružiny <sup>1)</sup>		min. max. [°C]	[g]	Obj. č.	
d <sub>1</sub>	d <sub>2</sub>	l	n		F <sub>1</sub>	F <sub>2</sub>				
[mm]					[N]					
<b>standardní pružina</b>										
M8	3,5	16	1,2	0,95	16,1	24	-30	90	3,2	22051.0508

<sup>1)</sup> statistická střední hodnota

## Příklad použití



## Shoda

### Vyhovuje RoHS

V souladu se směrnicí 2011/65/EU a směrnicí 2015/863.

### Neobsahuje látky SVHC

Žádné látky SVHC s obsahem vyšším než 0,1% hm. - seznam SVHC k 27.06.2024.

### Neobsahuje látky Proposition 65

Neobsahuje látky Proposition 65.  
<https://www.P65Warnings.ca.gov/>

### Bez konfliktních minerálů

Tento produkt neobsahuje žádné látky označené jako "konfliktní minerály" jako je tantal, cín, zlato nebo wolfram z Demokratické republiky Kongo nebo sousedních zemí.