

Odpružené elementy • s otáčivou kuličkou a zářezem

22051.0006



Popis produktu

Odpružené elementy mohou být použity k aretaci, také jako přitlačný nebo odtlačující prvek. Otáčivé uložení kuličky umožňuje její odvalování a tím minimalizuje otěr protikusů. Navíc v závislosti na tvaru protikusů pomáhá k lepšímu zajištění. Další výhodou v plastu uložené kuličky je elektrická izolace.

Materiál

Pouzdro

- Automatová ocel, bryněvaná

Uložení

- plast

Koule

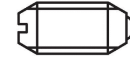
- Ložisková ocel, tvrzená

Pružina

- Nerez

Značení

Standardní pružina: bez značení



standardní pružina



zesílená pružina

Další informace

Poznámky

Nestandardní provedení dle poptávky. Odpružené elementy jsou speciálně zkoušeny na zdvih a sílu pružiny.

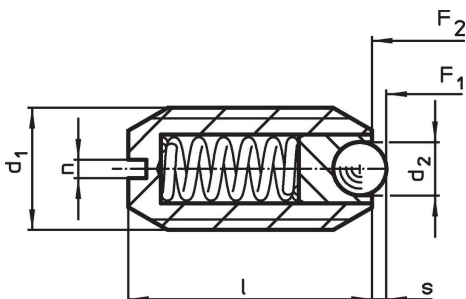
Odkazy

Zajištění závitu dle poptávky, viz. příloha -
Technická data -
Výpočet silových poměrů, viz. příloha -
Technická data -

Další produkty

- Locators, with bore hole, for spring plungers
- Locators, smooth, for spring plungers
- Držáky, pro odpružené elementy

Výkres s rozměry

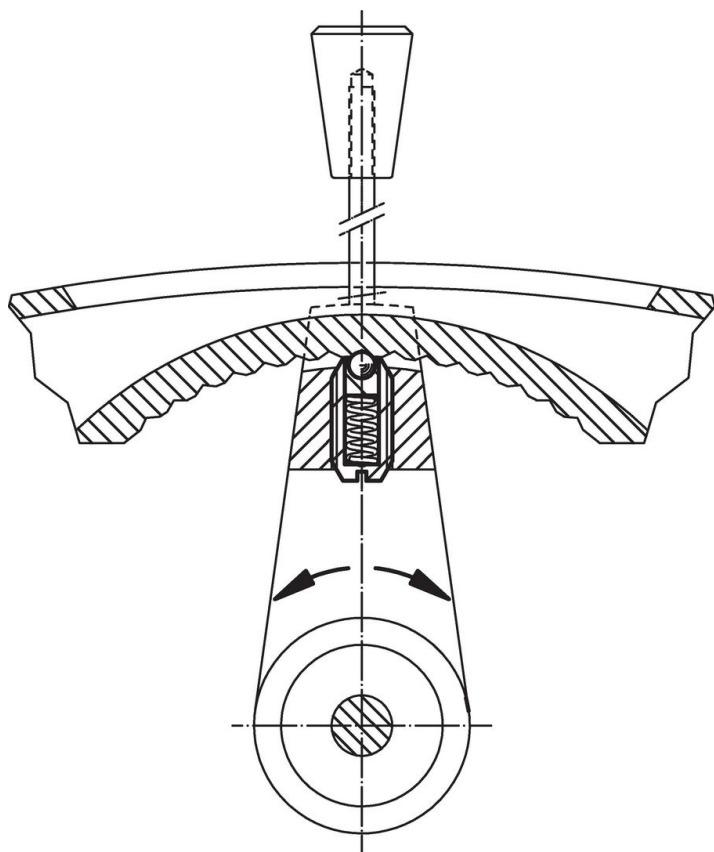


Informace pro objednání

Rozměry				Zdvih s [mm]	Síla pružiny ¹⁾		min. max.		Obj. č.
d ₁	d ₂	l	n		F ₁ ~ [N]	F ₂ ~ [N]	[°C]		
automatová ocel, standardní pružina									
M6	2,5	14	1	0,7	6,3	10	-30	90	22051.0006

¹⁾ statistická střední hodnota

Příklad použití



Shoda

Vyhovuje RoHS

Obsahuje olovo - vyhovuje dle výjimek 6a / 6b / 6c

Obsahuje látky SVHC >0,1% hm.

Obsahuje olovo - seznam SVHC [REACH] k 23.01.2024

Obsahuje látky Proposition 65



Olovo může při výskytu způsobit rakovinu a reprodukční poškození.

<https://www.P65Warnings.ca.gov/>

Bez konfliktních minerálů

Tento produkt neobsahuje žádné látky označené jako "konfliktní minerály" jako je tantal, cín, zlato nebo wolfram z Demokratické republiky Kongo nebo sousedních zemí.