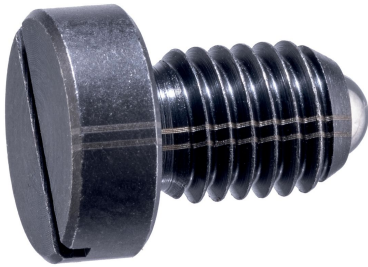


Odpružené elementy • s kuličkou, s hlavou se zářezem

22050.1050



Popis produktu

Odpružené elementy mohou být použity k aretaci, také jako přitlačný nebo odtlačující prvek. Hloubka zašroubování je definovaná hlavou.

Materiál

Pouzdro

- Automatová ocel, bryňovaná

Koule

- Ložisková ocel, tvrzená

Pružina

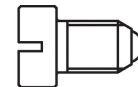
- Nerez

Montáž

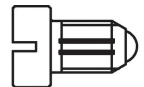
Pozor na rozměr l_3 u M4 / M5.

Značení

Zesílená pružina: dvě podélné značky



standardní pružina



zesílená pružina

Další informace

Poznámky

Nestandardní provedení dle poptávky.
Odpružené elementy jsou speciálně zkušeny na zdvih a sílu pružiny.

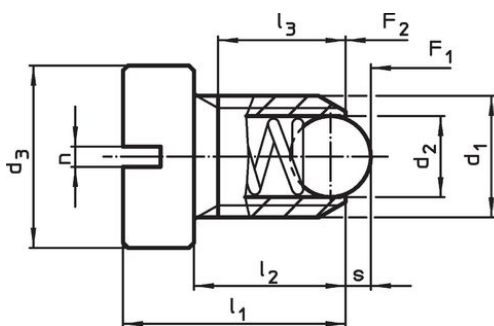
Odkazy

Zajištění závitu dle poptávky, viz. příloha -
Technická data -
Výpočet silových poměrů, viz. příloha -
Technická data -

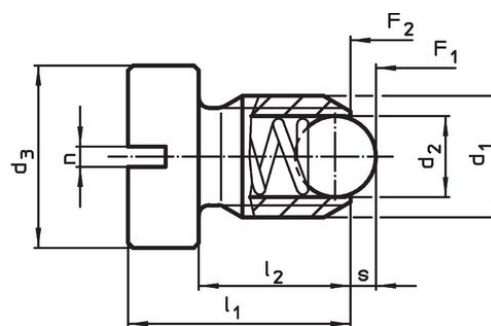
Další produkty

- Locators, with bore hole, for spring plungers
- Locators, smooth, for spring plungers

Výkres s rozměry



velikost M4-M5



velikost M6-M12

Informace pro objednání

Rozměry							Zdvih s [mm]	Síla pružiny ¹⁾		max. [°C]	[g]	Obj. č.
d_1	d_2	d_3	l_1	l_2	l_3 min.	n		F_1 ~ [N]	F_2 ~			
automatová ocel, zesílená pružina												
M5	3	8	12,5	8,5	6,7	0,8	0,9	15	22	250	2,2	22050.1050

¹⁾ statistická střední hodnota

Příklad použití



Shoda

Vyhovuje RoHS

Obsahuje olovo - vyhovuje dle výjimek 6a / 6b / 6c

Obsahuje látky SVHC >0,1% hm.

Obsahuje olovo - seznam SVHC [REACH] k 27.06.2024.

Obsahuje látky Proposition 65



Olovo může při výskytu způsobit rakovinu a reprodukční poškození.

<https://www.P65Warnings.ca.gov/>

Bez konfliktních minerálů

Tento produkt neobsahuje žádné látky označené jako "konfliktní minerály" jako je tantal, cín, zlato nebo wolfram z Demokratické republiky Kongo nebo sousedních zemí.