

## Odpružené elementy • s kuličkou, s hlavou se zářezem

22050.0933



### Popis produktu

Odpružené elementy mohou být použity k aretaci, také jako přitlačný nebo odtlačující prvek. Hloubka zašroubování je definovaná hlavou.

### Materiál

#### Pouzdro

- Automatová ocel, bryněvaná

#### Koule

- Ložisková ocel, tvrzená

#### Pružina

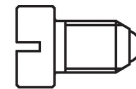
- Nerez

### Montáž

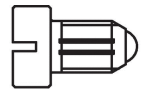
Pozor na rozměr  $l_3$  u M4 / M5.

### Značení

Standardní pružina: bez značení



standardní pružina



zesílená pružina

### Další informace

### Poznámky

Nestandardní provedení dle poptávky.  
Odpružené elementy jsou speciálně zkušeny na zdvih a sílu pružiny.

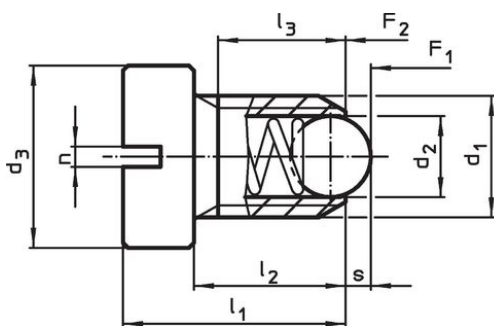
### Odkazy

Zajištění závitu dle poptávky, viz. příloha -  
Technická data -  
Výpočet silových poměrů, viz. příloha -  
Technická data -

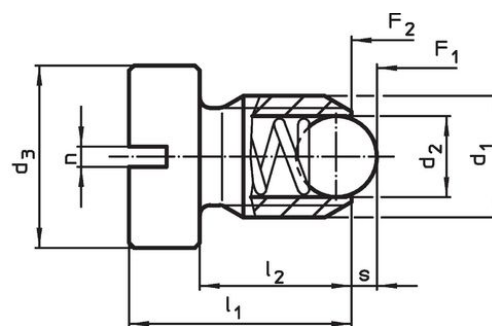
### Další produkty

- Locators, with bore hole, for spring plungers
- Locators, smooth, for spring plungers

### Výkres s rozměry



velikost M4-M5



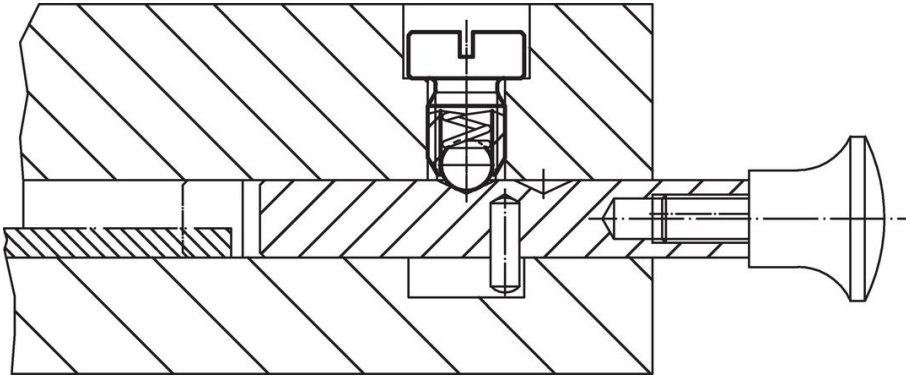
velikost M6-M12

### Informace pro objednání

Rozměry						Zdvih $s$ [mm]	Síla pružiny <sup>1)</sup>		max. [°C]	[g]	Obj. č.
$d_1$	$d_2$	$d_3$	$l_1$	$l_2$	$n$		$F_1$ ~ [N]	$F_2$ ~ [N]			
automatová ocel, standardní pružina											
M8	4,5	13	16,5	11	1,2	1,5	18	31	250	7,4	22050.0933

<sup>1)</sup> statistická střední hodnota

## Příklad použití



## Shoda

### Vyhovuje RoHS

Obsahuje olovo - vyhovuje dle výjimek 6a / 6b / 6c

### Obsahuje látky SVHC >0,1% hm.

Obsahuje olovo - seznam SVHC [REACH] k 27.06.2024.

### Obsahuje látky Proposition 65



Olovo může při výskytu způsobit rakovinu a reprodukční poškození.

<https://www.P65Warnings.ca.gov/>

### Bez konfliktních minerálů

Tento produkt neobsahuje žádné látky označené jako "konfliktní minerály" jako je tantal, cín, zlato nebo wolfram z Demokratické republiky Kongo nebo sousedních zemí.