

Odpružené elementy • s čípkem a zářezem

22050.0512



Popis produktu

Odpružené elementy mohou být použity k aretaci, také jako přítlačný nebo odtlačující prvek.

Materiál

Čípek

- Nerez 1.4305, nitridovaná

Pouzdro

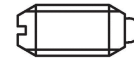
- Nerez 1.4305

Pružina

- Nerez

Značení

Standardní pružina: bez značení



standardní pružina



zesílená pružina

Další informace

Poznámky

Nestandardní provedení dle poptávky.
Odpružené elementy jsou speciálně zkoušeny na zdvih a sílu pružiny.

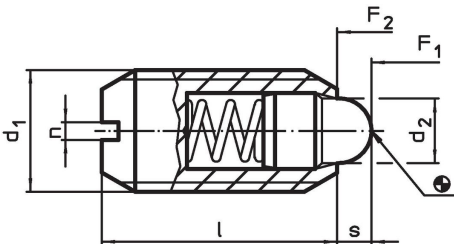
Odkazy

Zajištění závitu dle poptávky, viz. příloha -
Technická data -

Další produkty

- Držáky, pro odpružené elementy
- Odpružené elementy, s čípkem a zářezem -
palce

Výkres s rozměry

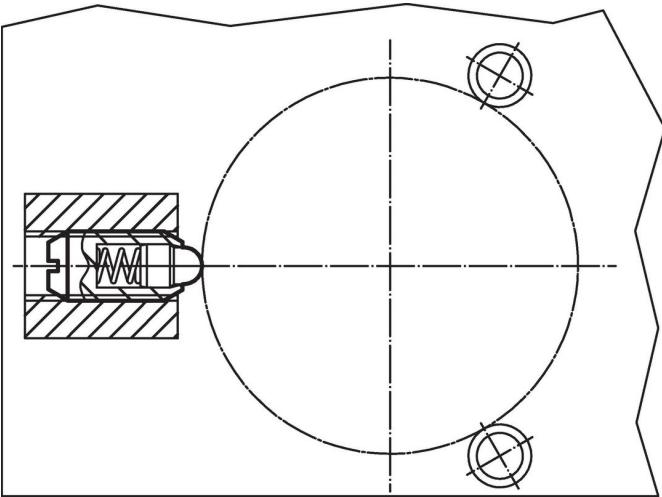


Informace pro objednání

d ₁	Rozměry			Zdvih s [mm]	Síla pružiny ¹⁾		max. [°C]	[g]	Obj. č.
	d ₂	l	n		F ₁ ~ [N]	F ₂ ~ [N]			
nerez, standardní pružina									
M12	6,2	22	2	3,5	22	57	250	11	22050.0512

¹⁾ statistická střední hodnota

Příklad použití



Shoda

Vyhovuje RoHS

V souladu se směrnicí 2011/65/EU a směrnicí 2015/863.

Neobsahuje látky SVHC

Žádné látky SVHC s obsahem vyšším než 0,1% hm. - seznam SVHC k 27.06.2024.

Neobsahuje látky Proposition 65

Neobsahuje látky Proposition 65.
<https://www.P65Warnings.ca.gov/>

Bez konfliktních minerálů

Tento produkt neobsahuje žádné látky označené jako "konfliktní minerály" jako je tantal, cín, zlato nebo wolfram z Demokratické republiky Kongo nebo sousedních zemí.