

## Odpružené elementy • s čípkem a zářezem

22050.0508



### Popis produktu

Odpružené elementy mohou být použity k aretaci, také jako přítlačný nebo odtlačující prvek.

### Materiál

#### Čípek

- Nerez 1.4305, nitridovaná

#### Pouzdro

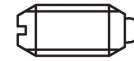
- Nerez 1.4305

#### Pružina

- Nerez

### Značení

Standardní pružina: bez značení



standardní pružina



zesílená pružina

### Další informace

### Poznámky

Nestandardní provedení dle poptávky.  
Odpružené elementy jsou speciálně zkoušeny na zdvih a sílu pružiny.

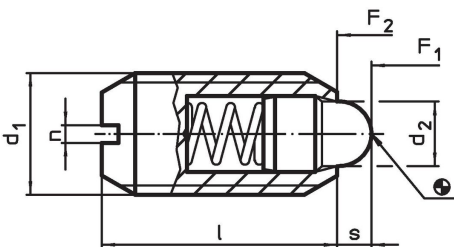
### Odkazy

Zajištění závitu dle poptávky, viz. příloha -  
Technická data -

### Další produkty

- Držáky, pro odpružené elementy
- Odpružené elementy, s čípkem a zářezem -  
palce

### Výkres s rozměry

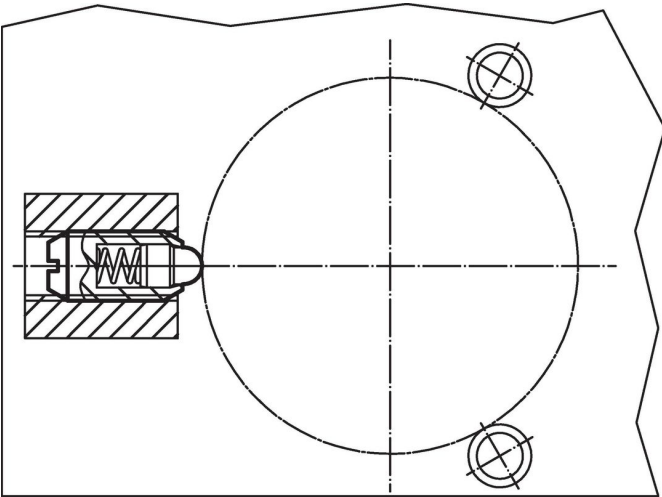


### Informace pro objednání

| Rozměry                          |                |    |     | Zdvih<br>s<br>[mm] | Síla pružiny <sup>1)</sup> |                     | max.<br>[°C] | [g] | Obj. č.    |
|----------------------------------|----------------|----|-----|--------------------|----------------------------|---------------------|--------------|-----|------------|
| d <sub>1</sub>                   | d <sub>2</sub> | l  | n   |                    | F <sub>1</sub><br>~<br>[N] | F <sub>2</sub><br>~ |              |     |            |
| <b>nerez, standardní pružina</b> |                |    |     |                    |                            |                     |              |     |            |
| M8                               | 3,8            | 16 | 1,2 | 2                  | 16                         | 33                  | 250          | 3,8 | 22050.0508 |

<sup>1)</sup> statistická střední hodnota

## Příklad použití



## Shoda

### Vyhovuje RoHS

V souladu se směrnicí 2011/65/EU a směrnicí 2015/863.

### Neobsahuje látky SVHC

Žádné látky SVHC s obsahem vyšším než 0,1% hm. - seznam SVHC k 23.01.2024.

### Neobsahuje látky Proposition 65

Neobsahuje látky Proposition 65.  
<https://www.P65Warnings.ca.gov/>

### Bez konfliktních minerálů

Tento produkt neobsahuje žádné látky označené jako "konfliktní minerály" jako je tantal, cín, zlato nebo wolfram z Demokratické republiky Kongo nebo sousedních zemí.