

## Odpružené elementy • s čípkem a zářezem

22050.0324



### Popis produktu

Odpružené elementy mohou být použity k aretaci, také jako přitlačný nebo odtlačující prvek.

### Materiál

#### Čípek

- Automatová ocel, tvrzená, bryněrovaná

#### Pouzdro

- Automatová ocel, bryněrovaná

#### Pružina

- Nerez

### Značení

Zesílená pružina: dvě podélné značky



standardní pružina



zesílená pružina

### Další informace

#### Poznámky

Nestandardní provedení dle poptávky.  
Odpružené elementy jsou speciálně zkušeny na zdvih a sílu pružiny.

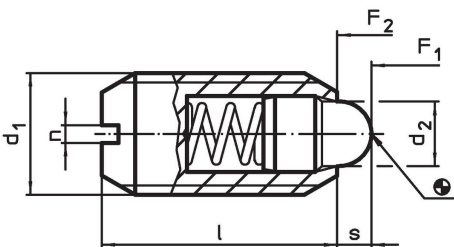
#### Odkazy

Zajištění závitu dle poptávky, viz. příloha -  
Technická data -

#### Další produkty

- Držáky, pro odpružené elementy
- Odpružené elementy, s čípkem a zářezem -  
palce

### Výkres s rozměry

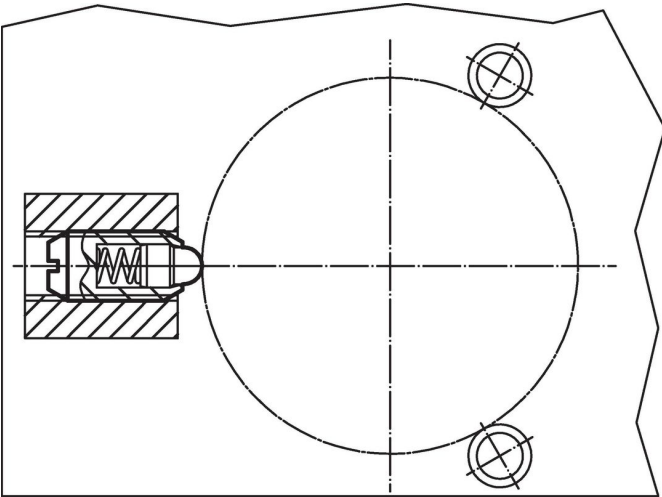


### Informace pro objednání

d <sub>1</sub>	Rozměry			Zdvih s [mm]	Síla pružiny <sup>1)</sup>		max. [°C]	[g]	Obj. č.
	d <sub>2</sub> [mm]	l	n		F <sub>1</sub> ~ [N]	F <sub>2</sub> ~ [N]			
<b>automatová ocel, zesílená pružina</b>									
M24	13	34	3	8	91	223	250	73	22050.0324

<sup>1)</sup> statistická střední hodnota

## Příklad použití



## Shoda

### Vyhovuje RoHS

Obsahuje olovo - vyhovuje dle výjimek 6a / 6b / 6c

### Obsahuje látky SVHC >0,1% hm.

Obsahuje olovo - seznam SVHC [REACH] k 27.06.2024.

### Obsahuje látky Proposition 65



Olovo může při výskytu způsobit rakovinu a reprodukční poškození.

<https://www.P65Warnings.ca.gov/>

### Bez konfliktních minerálů

Tento produkt neobsahuje žádné látky označené jako "konfliktní minerály" jako je tantal, cín, zlato nebo wolfram z Demokratické republiky Kongo nebo sousedních zemí.