

Odpružené elementy • s čípkem a zářezem

22050.0312



Popis produktu

Odpružené elementy mohou být použity k aretaci, také jako přitlačný nebo odtlačující prvek.

Materiál

Čípek

- Automatová ocel, tvrzená, bryněrovaná

Pouzdro

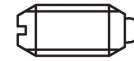
- Automatová ocel, bryněrovaná

Pružina

- Nerez

Značení

Zesílená pružina: dvě podélné značky



standardní pružina



zesílená pružina

Další informace

Poznámky

Nestandardní provedení dle poptávky.
Odpružené elementy jsou speciálně zkušeny na zdvih a sílu pružiny.

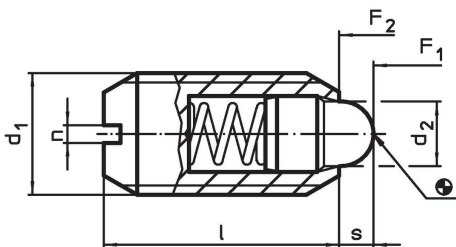
Odkazy

Zajištění závitu dle poptávky, viz. příloha -
Technická data -

Další produkty

- Držáky, pro odpružené elementy
- Odpružené elementy, s čípkem a zářezem -
palce

Výkres s rozměry

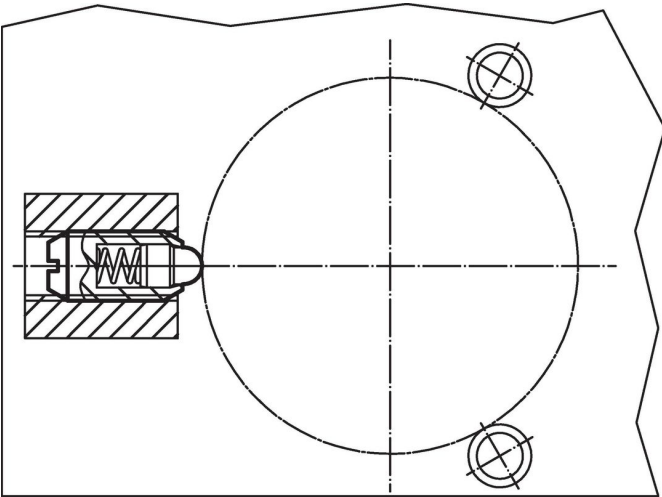


Informace pro objednání

| d ₁ | Rozměry | | | Zdvih s | Síla pružiny ¹⁾ | | max. | Obj. č. |
|--|----------------|----|---|------------|----------------------------|---------------------|------|------------|
| | d ₂ | l | n | | F ₁ ~ | F ₂ ~ | | |
| [mm] | | | | | | | | |
| [N] | | | | | | | | |
| [°C] | | | | | | | | |
| [g] | | | | | | | | |
| automatová ocel, zesílená pružina | | | | | | | | |
| M12 | 6,2 | 22 | 2 | 3,5 | 38 | 96 | 250 | 11 |
| | | | | | | | | 22050.0312 |

¹⁾ statistická střední hodnota

Příklad použití



Shoda

Vyhovuje RoHS

Obsahuje olovo - vyhovuje dle výjimek 6a / 6b / 6c

Obsahuje látky SVHC >0,1% hm.

Obsahuje olovo - seznam SVHC [REACH] k 27.06.2024.

Obsahuje látky Proposition 65



Olovo může při výskytu způsobit rakovinu a reprodukční poškození.

<https://www.P65Warnings.ca.gov/>

Bez konfliktních minerálů

Tento produkt neobsahuje žádné látky označené jako "konfliktní minerály" jako je tantal, cín, zlato nebo wolfram z Demokratické republiky Kongo nebo sousedních zemí.