

Odpružené elementy • s kuličkou a se zářezem

22050.0016



Popis produktu

Odpružené elementy mohou být použity k aretaci, také jako přítlačný nebo odtlačující prvek.

Materiál

Pouzdro

- Automatová ocel, bryněovaná

Koule

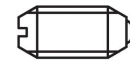
- Ložisková ocel, tvrzená

Pružina

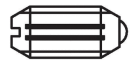
- Nerez

Značení

Standardní pružina: bez značení



standardní pružina



zesílená pružina

Další informace

Poznámky

Nestandardní provedení dle poptávky.
Odpružené elementy jsou speciálně zkoušeny na zdvih a sílu pružiny.

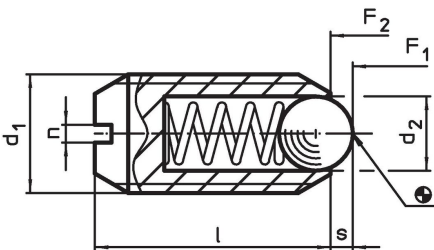
Odkazy

Zajištění závitu dle poptávky, viz. příloha -
Technická data -
Výpočet silových poměrů, viz. příloha -
Technická data -

Další produkty

- Locators, with bore hole, for spring plungers
- Locators, smooth, for spring plungers
- Držáky, pro odpružené elementy
- Odpružené elementy, s kuličkou a zářezem -
palce

Výkres s rozměry

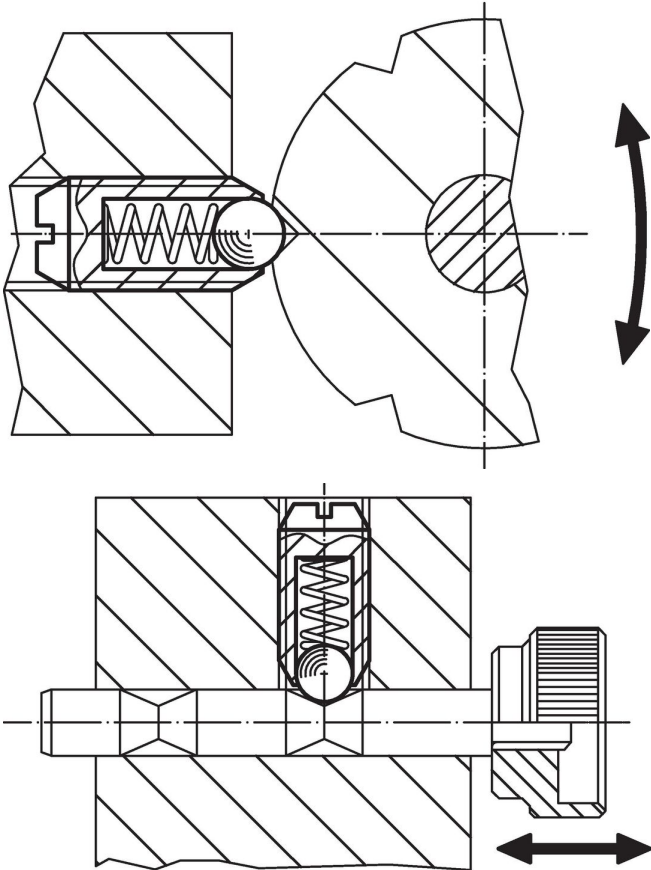


Informace pro objednání

d ₁	Rozměry			Zdvih s	Síla pružiny ¹⁾		max. [°C]	[g]	Obj. č.
	d ₂	l	n		F ₁ ~	F ₂ ~			
automatová ocel, standardní pružina									
M16	10	24	2	3,5	41	86	250	22	22050.0016

¹⁾ statistická střední hodnota

Příklad použití



Shoda

Vyhovuje RoHS

Obsahuje olovo - vyhovuje dle výjimek 6a / 6b / 6c

Obsahuje látky SVHC >0,1% hm.

Obsahuje olovo - seznam SVHC [REACH] k 23.01.2024

Obsahuje látky Proposition 65



Olovo může při výskytu způsobit rakovinu a reprodukční poškození.
<https://www.P65Warnings.ca.gov/>

Bez konfliktních minerálů

Tento produkt neobsahuje žádné látky označené jako "konfliktní minerály" jako je tantal, cín, zlato nebo wolfram z Demokratické republiky Kongo nebo sousedních zemí.