

## Odpružené elementy • s otáčivou kuličkou a vnitřním šestihranem

22031.0048



### Popis produktu

Odpružené elementy mohou být použity k aretaci, také jako přitlačný nebo odtlačující prvek. Otáčivé uložení kuličky umožňuje její odvalování a tím minimalizuje otěr protikusů. Navíc v závislosti na tvaru protikusů pomáhá k lepšímu zajištění. Další výhodou v plastu uložené kuličky je elektrická izolace.

### Materiál

#### Pouzdro

- Automatová ocel, bryněvaná

#### Uložení

- plast

#### Koule

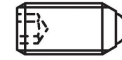
- Ložisková ocel, tvrzená

#### Pružina

- Nerez

### Značení

Zesílená pružina: dvě podélné značky



standardní pružina



zesílená pružina

### Další informace

#### Poznámky

Nestandardní provedení dle poptávky. Odpružené elementy jsou speciálně zkušeny na zdvih a sílu pružiny.

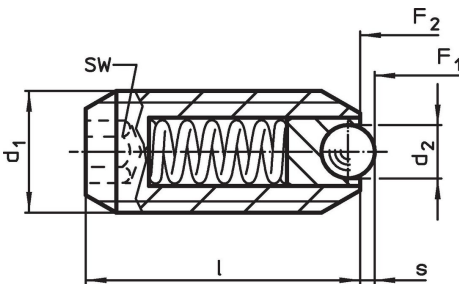
#### Odkazy

Zajištění závitu dle poptávky, viz. příloha -  
Technická data -  
Výpočet silových poměrů, viz. příloha -  
Technická data -

#### Další produkty

- Locators, with bore hole, for spring plungers
- Locators, smooth, for spring plungers
- Držáky, pro odpružené elementy

### Výkres s rozměry

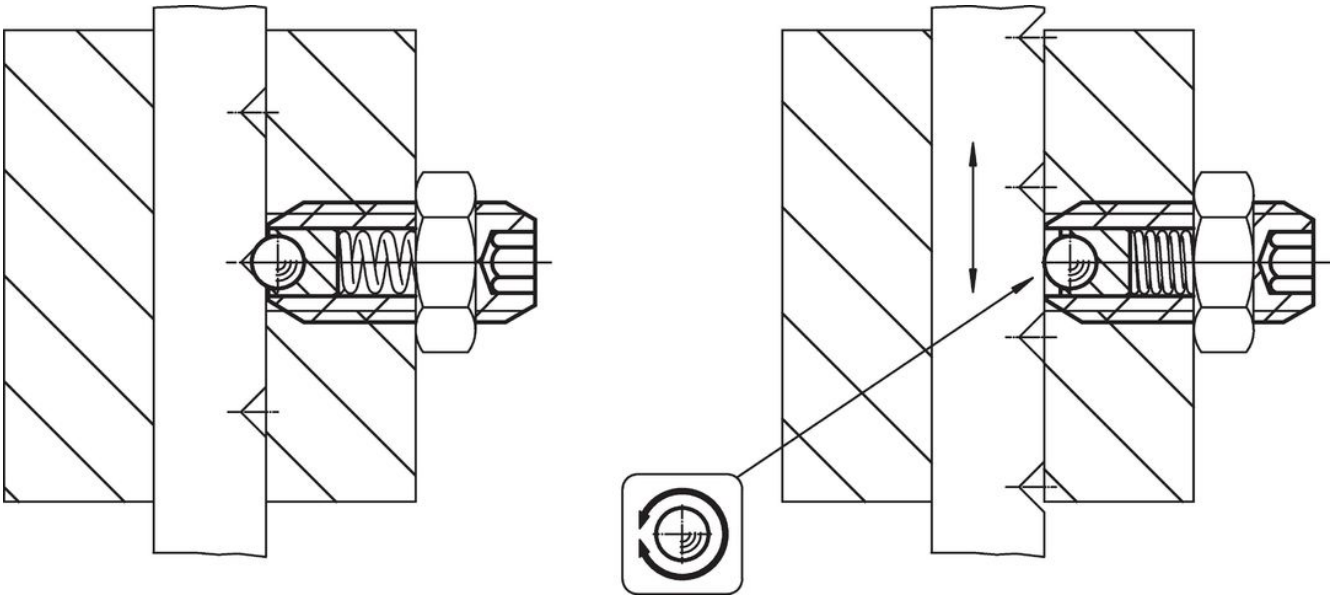


### Informace pro objednání

Rozměry			SW	Zdvih s	Síla pružiny <sup>1)</sup>		min.	max.	Obj. č.	
d <sub>1</sub>	d <sub>2</sub>	l			F <sub>1</sub>	F <sub>2</sub>				[°C]
[mm]			[mm]	[mm]	[N]	[N]				
automatová ocel, zesílená pružina										
M8	3,5	18	4	0,95	23	40	-30	90	3,7	22031.0048

<sup>1)</sup> statistická střední hodnota

## Příklad použití



## Shoda

### Vyhovuje RoHS

Obsahuje olovo - vyhovuje dle výjimek 6a / 6b / 6c

### Obsahuje látky SVHC >0,1% hm.

Obsahuje olovo - seznam SVHC [REACH] k 27.06.2024.

### Obsahuje látky Proposition 65



Olovo může při výskytu způsobit rakovinu a reprodukční poškození.

<https://www.P65Warnings.ca.gov/>

### Bez konfliktních minerálů

Tento produkt neobsahuje žádné látky označené jako "konfliktní minerály" jako je tantal, cín, zlato nebo wolfram z Demokratické republiky Kongo nebo sousedních zemí.